



ФЕДЕРАЛЬНОЕ АГЕНТСТВО ПО ТЕХНИЧЕСКОМУ РЕГУЛИРОВАНИЮ И МЕТРОЛОГИИ

**ФЕДЕРАЛЬНОЕ БЮДЖЕТНОЕ УЧРЕЖДЕНИЕ
«ГОСУДАРСТВЕННЫЙ РЕГИОНАЛЬНЫЙ ЦЕНТР СТАНДАРТИЗАЦИИ,
МЕТРОЛОГИИ И ИСПЫТАНИЙ В Г. МОСКВЕ И МОСКОВСКОЙ ОБЛАСТИ»
(ФБУ «РОСТЕСТ-МОСКВА»)**

СОГЛАСОВАНО

Заместитель генерального директора
ФБУ «Ростест-Москва»



А. Д. Меньшиков

«29» июля 2022 г.

Государственная система обеспечения единства измерений

АНАЛИЗАТОРЫ ЦЕПЕЙ ВЕКТОРНЫЕ S50x5

Методика поверки

РТ-МП-712-441-2022

г. Москва
2022 г.

1 Общие положения

Настоящая методика устанавливает методы и средства первичной и периодической поверки анализаторов цепей векторных S50x5: модификаций S5045, S5065, S5085 (далее анализаторы).

Выполнение всех требований настоящей методики обеспечивает прослеживаемость поверяемого средства измерений к следующим государственным первичным эталонам:

- ГЭТ 1-2022 Государственный первичный эталон единиц времени, частоты и национальной шкалы времени;

- ГЭТ 26-2010 Государственный первичный эталон единицы мощности электромагнитных колебаний в волноводных и коаксиальных трактах в диапазоне частот от 0,03 до 37,50;

- ГЭТ 75-2017 Государственный первичный эталон единицы волнового сопротивления в коаксиальных волноводах.

При определении относительной погрешности установки частоты выходного сигнала и относительной погрешности установки уровня выходной мощности используется прямой метод измерений с помощью соответствующих средств поверки.

При определении абсолютной погрешности измерений модуля и фазы коэффициентов передачи и отражения может использоваться один из двух методов:

- прямой метод (Метод 2 и 3 по 10.6), основанный на сравнении измеренных и действительных значений параметров средств поверки;

- метод сравнения (Метод 1 по 10.6) в соответствии с МИ 3411-2013.

Нескорректированные параметры определяются по результатам «калибровки»¹⁾ поверяемого средства.

Перед проведением поверки необходимо ознакомиться с указаниями, изложенными в руководстве по эксплуатации на анализаторы.

¹⁾ Калибровка – процесс, в результате которого определяются комплексные оценки ошибок в соответствии с моделью анализатора цепей векторного (см. МИ 3411-2013). Здесь и далее по тексту термин калибровка будет отображаться в кавычках, чтобы не путать с термином калибровка средств измерений, указанным в Федеральном законе от 26 июня 2008 г. № 102-ФЗ «Об обеспечении единства измерений».

2 Перечень операций поверки средства измерений

2.1 При проведении поверки должны быть выполнены операции, указанные в таблице 1.

Т а б л и ц а 1 – Операции поверки

| Наименование операции поверки | Обязательность выполнения операций поверки при | | Номер раздела (пункта) методики поверки, в соответствии с которым выполняется операция поверки |
|---|--|-----------------------|--|
| | первичной поверке | периодической поверке | |
| Внешний осмотр средства измерений | Да | Да | 7 |
| Контроль условий поверки | Да | Да | 8.1 |
| Опробование средства измерений | Да | Да | 8.6 |
| Проверка программного обеспечения средства измерений | Да | Да | 9 |
| Определение метрологических характеристик | | | |
| Определение относительной погрешности установки частоты выходного сигнала | Да | Да | 10.1 |
| Определение относительной погрешности установки уровня выходной мощности | Да | Да | 10.2 |
| Определение среднего квадратического отклонения трассы | Да | Да | 10.3 |
| Проверка уровня собственного шума приёмников | Да | Да | 10.4 |
| Определение нескорректированных параметров | Да | Да | 10.5 |
| Определение абсолютной погрешности измерений модуля и фазы коэффициентов передачи и отражения | Да | Да | 10.6 |
| Подтверждение соответствия средства измерений метрологическим требованиям | Да | Да | 11 |

2.2 В случае выявления несоответствия требованиям в ходе выполнения любой операции, указанной в таблице 1, поверку анализатора прекращают, и на него оформляют извещение о непригодности установленного образца.

2.3 На основании письменного заявления владельца анализатора допускается проводить периодическую поверку для меньшего числа измеряемых величин и поддиапазонов (где применимо), которые используются при эксплуатации по соответствующим пунктам настоящей методики поверки. Данные ограничения должны быть зафиксированы при оформлении результатов поверки.

2.4 Определение погрешности измерений модуля и фазы коэффициентов передачи и отражения для анализаторов в волноводе с сечением, отличающимся от измерительных портов, следует проводить в соответствии с МИ 3411-2013.

3 Требования к условиям проведения поверки

При проведении поверки должны соблюдаться следующие условия:

- температура окружающего воздуха.....(23 ± 5) °С;
- относительная влажность воздуха не более 80 %;
- атмосферное давление от 84,0 до 106,7 кПа.

4 Требования к специалистам, осуществляющим поверку

К проведению поверки допускаются лица, прошедшие инструктаж по технике безопасности на рабочем месте, освоившие работу с анализаторами и применяемыми средствами поверки и изучившие настоящую методику.

5 Метрологические и технические требования к средствам поверки

5.1 При поверке следует применять средства, указанные в таблицах 2 и 3.

Т а б л и ц а 2 – Основные средства поверки

| Операции поверки, требующие применение средств поверки | Метрологические и технические требования к средствам поверки, необходимые для проведения поверки | Перечень рекомендуемых средств поверки |
|--|--|--|
| п. 8.1 Контроль условий поверки | Средства измерений температуры окружающей среды в диапазоне от 15 до 30 °С с абсолютной погрешностью не более 1 °С; Средства измерений относительной влажности воздуха в диапазоне от 20 до 90 % с погрешностью не более 3 %; Средства измерений атмосферного давления в диапазоне от 80 до 106 кПа, с абсолютной погрешностью не более 0,5 кПа. | Термогигрометры автономные ИВА-6, рег. № 82393-21; Манометры абсолютного давления ВК-316М, рег. № 31236-11. |

| Операции поверки, требующие применение средств поверки | Метрологические и технические требования к средствам поверки, необходимые для проведения поверки | Перечень рекомендуемых средств поверки |
|--|--|---|
| п. 10 Определение метрологических характеристик средства измерений | <p><i>Определение относительной погрешности установки частоты выходного сигнала:</i></p> <p>Средства измерений частоты радиотехнических сигналов в диапазоне от 9 кГц до 8,5 ГГц с относительной погрешностью не более $\pm 5 \cdot 10^{-7}$.</p> | <p>Частотомеры электронно-счётные 53150А (опция 001), рег. № 26949-10.</p> |
| | <p><i>Определение относительной погрешности установки уровня выходной мощности:</i></p> <p>Средства измерений мощности СВЧ колебаний 1 мВт (0 дБм) с относительной погрешностью не более $\pm 6 \%$.</p> | <p>Преобразователи измерительные NRP-Z51, рег. № 37008-08.</p> |
| | <p><i>Определение абсолютной погрешности измерений модуля и фазы коэффициентов передачи и отражения:</i></p> <p><i>Метод 1:</i></p> <p>Средства измерений для хранения и передачи единиц комплексных коэффициентов передачи и отражения в коаксиальных волноводах:</p> <ul style="list-style-type: none"> - погрешность определения действительных значений: <ul style="list-style-type: none"> - модуля коэффициента отражения от 0,003 до 0,010; - фазы коэффициента отражения от 0,5 до 0,8 градусов; - модуля коэффициента передачи от 0,03 до 0,05 дБ; - фазы коэффициента передачи от 0,3 до 0,5 градусов. | <p>Наборы мер коэффициентов передачи и отражения ZV-Z270, рег. № 52112-12. Меры из состава набора должны иметь табличное описание частотных характеристик¹⁾.</p> |
| | <p><i>Метод 2:</i></p> <p>Средства измерений для воспроизведения единицы волнового сопротивления в коаксиальных трактах:</p> <ul style="list-style-type: none"> - погрешность определения действительных значений модуля и фазы коэффициента передачи аттенюаторов не более 0,1 дБ и 1 градус; - погрешность определения действительных значений модуля и фазы коэффициента отражения отрезка коаксиального волновода 25 Ом от 0,010 до 0,020 в | <p>Наборы мер коэффициентов передачи и отражения 85055А, рег. № 53567-13. Меры из состава набора должны иметь табличное описание частотных характеристик</p> |

¹⁾ Под табличным описанием следует понимать набор (таблицу) значений комплексного коэффициента отражения меры (нагрузки) в диапазоне рабочих частот.

| Операции поверки, требующие применение средств поверки | Метрологические и технические требования к средствам поверки, необходимые для проведения поверки | Перечень рекомендуемых средств поверки |
|--|--|---|
| | линейном масштабе и от 2 до 10 градусов. | |
| | <p><i>Метод 3:</i> Средства измерений для хранения и передачи единиц комплексных коэффициентов передачи и отражения в коаксиальных волноводах:</p> <ul style="list-style-type: none"> - погрешность определения действительных значений КСВН $\pm 1,0 \cdot K_{cmU} \%$. | <p>Наборы мер НЗМ-11, рег. № 70750-18. Меры из состава набора должны иметь табличное описание частотных характеристик</p> |

5.2 Средства измерений, указанные в перечне рекомендуемых таблицы 2, должны быть утвержденного типа, поверены и иметь действующие свидетельства о поверке.

Т а б л и ц а 3 – Вспомогательные средства поверки

| Операции поверки, требующие применение средств поверки | Метрологические и технические требования к средствам поверки, необходимые для проведения поверки | Перечень рекомендуемых средств поверки |
|--|--|---|
| п. 8.7 | <p>Комплект для измерений соединителей коаксиальных (комплект измерителей присоединительных размеров):</p> <ul style="list-style-type: none"> - сечение коаксиального тракта 7,0/3,04 мм; - пределы допускаемой абсолютной погрешности измерений присоединительных размеров не более 0,02 мм. | КИПР-11Р-11. |
| пп. 10.3, 10.5, 10.6 | <p>Набор калибровочных мер</p> <ul style="list-style-type: none"> - обеспечиваемые эффективные параметры анализаторов после «калибровки»: - направленность 46 дБ - согласование источника 40 дБ - согласование нагрузки 46 дБ - трекинг отражения 0,10 дБ - трекинг передачи 0,10 дБ | <p>05СК010-150. Меры из состава набора должны иметь табличное описание частотных характеристик.</p> |
| п. 10.4 | <p>Нагрузки согласованные:</p> <ul style="list-style-type: none"> - КСВН не более 1,1; - тип соединителя N, вилка. | <p>05S150-C10S3. Количество нагрузок, требуемых для поверки – 2 шт.</p> |
| пп. 10.1, 10.3, 10.5, 10.6 | <p>Кабель измерительный:</p> <ul style="list-style-type: none"> - тип соединителей N, вилка. | <p>TESTPRO3. Кабель должен быть амплитудно- и фазостабильным.</p> |
| пп. 10.1 | <p>Переходы коаксиальные:</p> <ul style="list-style-type: none"> - BNC, вилка – N, розетка; - 3,5 мм, вилка – N, розетка. | – |

| Операции поверки, требующие применение средств поверки | Метрологические и технические требования к средствам поверки, необходимые для проведения поверки | Перечень рекомендуемых средств поверки |
|--|--|--|
| пп. 10.1 - 10.6 | Ключ с нормированным усилием: - значение крутящего момента от 1,1 до 1,7 Н·м; - зев 19 мм. | TW-3. |
| пп. 10.1 - 10.6 | Ключи гаечные (поддерживающие): - в соответствии с пазами подключаемых устройств. | — |
| пп. 8.4, 8.7- 10.6 | Персональный компьютер: - наличие соединителя USB 2.0. | — |

5.3 Допускается применение иных средств измерений, обеспечивающих определение метрологических характеристик поверяемых анализаторов с требуемой точностью.

6 Требования (условия) по обеспечению безопасности проведения поверки

6.1 При проведении поверки необходимо соблюдать «Правила технической эксплуатации электроустановок потребителей», «Правила техники безопасности при эксплуатации электроустановок потребителей» и правила охраны труда.

6.2 На рабочем месте должны быть приняты меры по обеспечению защиты от воздействия статического электричества.

6.3 Для исключения сбоев в работе измерения необходимо производить при отсутствии резких перепадов напряжения питания сети, вызываемых включением и выключением мощных потребителей электроэнергии и мощных импульсных помех.

7 Внешний осмотр средства измерений

7.1 Сверить комплектность и внешний вид поверяемого анализатора с данными, приведёнными в эксплуатационной документации на него.

7.2 Провести визуальный контроль чистоты соединителей анализатора. В случае обнаружения посторонних частиц провести чистку соединителей (см. приложение А).



Проверке подлежат соединители измерительных портов

Рисунок 1 – Внешний вид анализатора

ЗАПРЕЩАЕТСЯ ПРИМЕНЯТЬ МЕТАЛЛИЧЕСКИЕ ПРЕДМЕТЫ ДЛЯ ЧИСТКИ СОЕДИНИТЕЛЕЙ.

7.3 Проверить отсутствие механических повреждений (вмятин, забоин, отслаивания покрытия и т. д.) на контактных и токонесущих поверхностях соединителей измерительных портов.

7.4 Проверить отсутствие глубоких царапин и вмятин на корпусе анализатора, шумов внутри корпуса, обусловленных наличием незакреплённых деталей, следов коррозии металлических деталей и следов воздействия жидкостей или агрессивных паров, целостность лакокрасочных покрытий, сохранность маркировки.

Примечание - К механическим повреждениям относятся глубокие царапины, деформации на рабочих поверхностях центрального или внешнего проводников соединителей, вмятины на корпусе прибора, а также другие повреждения, непосредственно влияющие на технические характеристики.

7.5 Провести визуальный контроль блока питания и кабеля *USB*.

7.6 Запись результатов внешнего осмотра допускается проводить с помощью программного обеспечения *VNA Performance Test* в пункте «Внешний осмотр». Для этого необходимо заполнить таблицу, указанную в программном обеспечении. Порядок работы с программным обеспечением описан в пункте 8.4.

7.7 Результаты проверки считать положительными, если:

- комплектность соответствует приведённой в эксплуатационной документации;
- отсутствуют механические повреждения соединителей;
- отсутствуют глубокие царапины и вмятины на корпусе анализатора;
- отсутствуют шумы внутри корпуса, обусловленные наличием незакреплённых деталей;
- отсутствуют следы коррозии металлических деталей и следы воздействия жидкостей или агрессивных паров;
- лакокрасочные покрытия не повреждены;
- маркировка разборчива;
- кабель (блок) питания и кабель *USB* не имеют повреждений.

8 Подготовка к поверке и опробование средства измерений

8.1 Подготовка поверяемого средства измерений

8.1.1 Убедиться в выполнении условий проведения поверки.

8.1.2 Выдержать анализатор в выключенном состоянии в условиях проведения поверки не менее двух часов, если он находился в отличных от них условиях.

8.1.3 Включить анализатор и выдержать во включенном состоянии не менее 40 минут.

8.2 Подготовка мер

8.2.1 Провести визуальный контроль чистоты и целостности соединителей используемых мер. Выполнить проверку присоединительных размеров и проверку качества их соединителей. Контроль и измерения следует проводить в соответствии с рекомендациями, приведёнными в МИ 3411-2013.

ЗАПРЕЩАЕТСЯ ДАЛЬНЕЙШЕЕ ИСПОЛЬЗОВАНИЕ:

- УСТРОЙСТВ, У КОТОРЫХ БЫЛИ ОБНАРУЖЕНЫ МЕХАНИЧЕСКИЕ ПОВРЕЖДЕНИЯ СОЕДИНИТЕЛЕЙ ИЛИ ПОСТОРОННИЕ ЧАСТИЦЫ, КОТОРЫЕ НЕ УДАЛЯЮТСЯ В ПРОЦЕССЕ ЧИСТКИ;

- УСТРОЙСТВ, У СОЕДИНИТЕЛЕЙ КОТОРЫХ ВЫЯВЛЕНЫ НЕСООТВЕТСТВИЯ ПРИСОЕДИНИТЕЛЬНЫХ РАЗМЕРОВ.

НЕВЫПОЛНЕНИЕ ЭТИХ ТРЕБОВАНИЙ МОЖЕТ ПРИВЕСТИ К МЕХАНИЧЕСКИМ ПОВРЕЖДЕНИЯМ СОЕДИНИТЕЛЕЙ УСТРОЙСТВ.

8.2.2 Если набор калибровочных мер имеет отличные от указанных в таблице 3 значения обеспечиваемых эффективных параметров, то следует вычислить пределы погрешности измерений модуля и фазы коэффициентов передачи и отражения (см. приложение А).

8.3 Подготовка средств поверки

8.3.1 Выдержать средства поверки во включённом состоянии не менее времени, указанного в их руководствах по эксплуатации.

8.4 Возможности автоматизации операций поверки

8.4.1 Поверка анализаторов может выполняться в автоматическом режиме с помощью программного обеспечения *VNA Performance Test* или без использования автоматизации – вручную (см. таблицу 4). Описание всех операций в настоящей методике ориентировано на работу в автоматическом режиме. Ручной режим измерений изложен в приложение А.

Т а б л и ц а 4

| Проверка в <i>VNA Performance Test</i> | Номер пункта | Режим измерений |
|--|-------------------|------------------------|
| Внешний осмотр | 7 | Автоматический, ручной |
| Проверка присоединительных размеров | 8.7 | Автоматический, ручной |
| Определение относительной погрешности установки частоты выходного сигнала | 10.1 | Автоматический, ручной |
| Определение относительной погрешности установки уровня выходной мощности | 10.2 | Автоматический, ручной |
| Определение среднего квадратического отклонения трассы | 10.3 | Автоматический, ручной |
| Определение уровня собственного шума приёмников | 10.4 | Автоматический, ручной |
| Определение нескорректированных параметров | 10.5 | Автоматический, ручной |
| Определение погрешности измерений модуля и фазы коэффициентов передачи и отражения, нескорректированных параметров и уровня собственного шума приёмников | 10.6 (Метод 1) | Автоматический |
| Определение абсолютной погрешности измерений модуля и фазы коэффициента отражения | 10.6 (Метод 2) | Автоматический, ручной |
| Определение абсолютной погрешности измерений модуля и фазы коэффициента передачи | 10.6 (Метод 2) | Автоматический, ручной |
| Определение абсолютной погрешности измерений модуля и фазы коэффициента отражения | 10.6 (Метод 3) | Ручной |

8.4.2 Программное обеспечение *VNA Performance Test* содержит все необходимые инструкции и схемы измерений. Программа автоматически устанавливает параметры анализатора, такие как частотный диапазон, количество точек по частоте, уровень выходной мощности, полосу пропускания фильтра промежуточной частоты, в зависимости от проводимой проверки. Запрещается менять установленные параметры прибора.

VNA Performance Test отображает результаты измерений в виде таблиц и графиков. Все графики поддерживают возможность масштабирования. Для их анализа удобно использовать реализованные в программе маркеры. Полученные результаты могут быть сохранены в файл и (или) напечатаны в форме протокола.

Программное обеспечение поддерживает несколько методов определения погрешности измерений модуля и фазы коэффициентов передачи и отражения. Перед началом

измерений следует ознакомиться с пунктом 10.6 для выбора нужного метода в зависимости от применяемых средств поверки.

Заключение о соответствии формируется автоматически по результатам проведения каждой операции, предусмотренной настоящей методикой. В пункте 10.6 программное обеспечение позволяет учитывать погрешность средств поверки, включая используемые наборы мер.

VNA Performance Test позволяет выполнять проверки, не указанные в таблице 4. Их проводить не требуется. Они предназначены для сервисного обслуживания анализаторов.

8.4.3 Для запуска *VNA Performance Test* необходимо выполнить следующие действия:

- подключить анализатор к персональному компьютеру (ПК) с помощью кабеля *USB*;

- установить программное обеспечение анализатора *S2VNA* (или *SNVNA*) совместно с драйвером, если они не были ранее установлены, настроить *Socket* сервер;

ВНИМАНИЕ! Для разрешения удаленного управления анализатором по протоколу *TCP/IP Socket* следует выбрать в меню программного обеспечения *Socket* сервер Вкл.

- запустить программное обеспечение анализатора;
- установить программное обеспечение *VNA Performance Test*, если оно не было ранее установлено;

- запустить программное обеспечение *VNA Performance Test*, программа должна автоматически определить прибор, подключенный к ПК; при необходимости, нажать кнопку «Обновить»;

- ввести имя файла протокола (при необходимости) и персональные данные поверителя;

- выбрать из списка анализатор и нажать кнопку «Выполнить»;

- в появившемся диалоговом окне выбрать метод в зависимости от применяемых средств поверки (см. пункт 10.6);

- на главной странице проверить тип и номер анализатора;

- проверить параметры набора калибровочных мер (пользовательского набора);

- выполнить указанные пункты поверки;

- сохранить результаты измерений в формате *PDF* или распечатать.

П р и м е ч а н и е – Если появится сообщение об ошибке, необходимо закрыть программное обеспечение, проверить надёжность подключения кабеля *USB* и правильность установки драйвера, выключить и через одну минуту включить питание прибора, обновить информацию на стартовой странице *VNA Performance Test*.

8.4.4 Ручной метод может быть использован при поверке анализаторов с учетом пункта 2.3. Описание измерений приведено в приложении А.

В этом случае поверитель может самостоятельно назначать контролируемые точки или диапазоны, не противоречащие указанным в настоящем документе.

Фиксация результатов измерений производится согласно требованиям и в форме, предусмотренной системой качества организации, выполняющей поверку.

Результаты поверки считают положительными, если определённые значения параметров анализатора соответствуют установленным на него требованиям. В противном случае анализатор бракуют.

8.5 Правила подключения устройств СВЧ

Для улучшения повторяемости измерений рекомендуется проводить подключение устройств в указанной последовательности:

- аккуратно совместить соединители устройств;
- удерживая подключаемое устройство, накрутить гайку соединителя «вилка» таким образом, чтобы центральный проводник соединителя «вилка» вошёл в центральный проводник соединителя «розетка»;

ВНИМАНИЕ! ПРИСОЕДИНЕНИЕ ОСУЩЕСТВЛЯЕТСЯ ТОЛЬКО ВРАЩЕНИЕМ ГАЙКИ СОЕДИНИТЕЛЯ «ВИЛКА».

ЗАПРЕЩАЕТСЯ ВРАЩАТЬ КОРПУС ПОДКЛЮЧАЕМОГО УСТРОЙСТВА.

- окончательное затягивание гайки соединителя «вилка» проводить с помощью ключа тарированного, при этом следует использовать ключ гаечный (поддерживающий) для предотвращения устройств от поворота.

Отключение соединителей проводится в обратной последовательности. При ослаблении и раскручивании гайки соединителя «вилка» следует удерживать отключаемое устройство во избежание механического повреждения центральных проводников.

8.6 Опробование средства измерений

8.6.1 При поверке с помощью программного обеспечения *VNA Performance Test* опробование анализатора считается пройденным при выполнении 8.4.3.

8.6.2 При поверке в ручном режиме опробование анализатора считается пройденным при выполнении 9.

8.7 Проверка присоединительных размеров

8.7.1 Выбрать пункт «Проверка присоединительных размеров».

8.7.2 Проверку присоединительных размеров проводить с применением комплекта для измерений соединителей коаксиальных в соответствии с указаниями эксплуатационной документации на них.

8.7.3 Проверке подлежит присоединительный размер «А» соединителей всех портов анализатора. Тип соединителей приведён в таблице 5. Размер «А» показан на рисунках в приложении А.

Т а б л и ц а 5

| Модификация | Тип соединителей измерительных портов |
|---------------------|---------------------------------------|
| S5045, S5065, S5085 | тип N, розетка |

8.7.4 Заполнить таблицу, указанную в программном обеспечении.

8.7.5 Результаты проверки считать положительными, если присоединительные размеры находятся в пределах, указанных в таблице 6.

Т а б л и ц а 6

| Тип соединителя | Присоединительный размер «А» |
|-----------------|------------------------------|
| тип N, розетка | от 5,18 до 5,26 мм |

9 Проверка программного обеспечения средства измерений

Анализаторы работают под управлением внешнего персонального компьютера с установленным программным обеспечением. Для связи с персональным компьютером используется интерфейс *USB*.

Описание программного обеспечения анализатора приведено в руководстве по эксплуатации на него.

9.1 Для проведения проверки следует:

- запустить программное обеспечение, указанное в руководстве по эксплуатации;
- проверить, что анализатор подключился к программному обеспечению по индикатору, расположенному в строке состояния;
- проверить номер версии программного обеспечения.

9.2 Номер версии программного обеспечения должен быть не ниже указанного в описании типа анализатора (см. таблицу 7 или 8).

Т а б л и ц а 7 – Идентификационные данные программного обеспечения *S2VNA*

| Идентификационные данные (признаки) | Значение |
|---|----------------|
| Идентификационное наименование ПО | <i>S2VNA</i> |
| Номер версии (идентификационный номер) ПО | не ниже 21.0.0 |

Т а б л и ц а 8 – Идентификационные данные программного обеспечения *SNVNA*

| Идентификационные данные (признаки) | Значение |
|---|----------------|
| Идентификационное наименование ПО | <i>SNVNA</i> |
| Номер версии (идентификационный номер) ПО | не ниже 22.0.0 |

10 Определение метрологических характеристик средства измерений

10.1 Определение относительной погрешности установки частоты выходного сигнала

10.1.1 Проверку относительной погрешности установки частоты проводить с помощью частотомера электронно-счётного (далее – частотомер).

10.1.2 Выбрать пункт «Определение относительной погрешности установки частоты выходного сигнала».

10.1.3 Подготовить к работе частотомер в соответствии с руководством по эксплуатации на него.

10.1.4 Подключить частотомер к первому порту анализатора. Для этого следует использовать переходы коаксиальные и кабели измерительные (далее – кабели СВЧ), позволяющие подключить прибор к одному из входов частотомера; перечень необходимых средств измерений приведён в таблице 2 и 3.

10.1.5 Измерить частоты выходного сигнала в Гц с помощью частотомера, последовательно нажимая программные кнопки, на которых указаны значения контролируемых частот. Измерения проводят для трёх-пяти произвольно выбранных частот в начале, середине и конце диапазона рабочих частот анализатора.

10.1.6 Зафиксировать результаты, данные занести в таблицу.

10.1.7 Проверить, что измеренные значения находятся в пределах, указанных в таблице.

10.1.8 Результаты проверки считать положительными, если относительная погрешность установки частоты выходного сигнала находится в пределах $\pm 5 \cdot 10^{-6}$ (выполняется 10.1.7).

Т а б л и ц а 9

| Модификация | Диапазон частот |
|-------------|---------------------|
| S5045 | от 9 кГц до 4,5 ГГц |
| S5065 | от 9 кГц до 6,5 ГГц |
| S5085 | от 9 кГц до 8,5 ГГц |

10.2 Определение относительной погрешности установки уровня выходной мощности

10.2.1 Проверку относительной погрешности установки уровня выходной мощности проводить с помощью преобразователя измерительного (далее – ваттметр). Уровень мощности следует контролировать на выходе каждого измерительного порта.

10.2.2 Выбрать пункт «Определение относительной погрешности установки уровня выходной мощности».

10.2.3 Подготовить к работе ваттметр в соответствии с руководством по эксплуатации на него.

10.2.4 Подключить ваттметр к измерительному порту анализатора, при необходимости, используя переход коаксиальный с известным коэффициентом передачи. Описание перехода можно ввести вручную или загрузить из файла (*.s2p), нажав на кнопку «Загрузить описание перехода».

10.2.5 Выбрать порт, нажав программную кнопку с номером требуемого порта.

10.2.6 Провести измерения выходной мощности 0 дБм с помощью ваттметра, последовательно нажимая программные кнопки со значениями частотных точек. Зафиксировать результаты измерений, данные занести в таблицу. Для компенсации неравномерности частотной характеристики ваттметра необходимо в его управляющем программном обеспечении указывать значение частоты, на которой проводятся текущие измерения мощности.

Программа *VNA Performance Test* может непосредственно управлять ваттметром. Для этого ваттметр должен быть подключён к персональному компьютеру, на котором установлено программное обеспечение анализатора, ваттметра и их драйверы. Настройки подключения находятся в программном обеспечении анализатора. Для автоматического заполнения строки 0 дБм следует нажать кнопку «Измерение 0 дБм в автоматическом режиме».

10.2.7 Не отключая ваттметр от порта анализатора, нажать кнопку «Измерение мощности» для измерения других уровней мощности с помощью внутреннего приёмника. Диапазоны рабочих частот и установки уровня выходной мощности приведены в таблице 10.

10.2.8 Проверить, что относительная погрешность установки уровня выходной мощности во всех контролируемых точках находится в пределах $\pm 1,5$ дБ.

Т а б л и ц а 1 0

| Модификация | Диапазон частот | Диапазон установки уровня выходной мощности |
|-------------|------------------------|---|
| S5045 | от 9 кГц до 4,5 ГГц | от минус 55 до плюс 5 |
| S5065 | от 9 кГц до 6,5 ГГц | от минус 55 до плюс 5 |
| S5085 | от 9 кГц до 8,0 ГГц | от минус 55 до плюс 5 |
| | св. 8,0 ГГц до 8,5 ГГц | от минус 55 до плюс 3 |

10.2.9 Аналогичным образом провести измерения для второго порта анализатора.

10.2.10 Результаты проверки считать положительными, если относительная погрешность установки уровня выходной мощности находится в пределах $\pm 1,5$ дБ.

10.3 Определение среднего квадратического отклонения трассы

10.3.1 Выбрать пункт «Определение среднего квадратического отклонения трассы».

10.3.2 Подключить к порту 1 анализатора нагрузку короткозамкнутую (или нагрузку холостого хода) из состава набора калибровочных мер.

10.3.3 Выполнить измерение, нажав программную кнопку «S11».

10.3.4 Повторить измерение, подключив нагрузку ко второму порту анализатора и нажав кнопку «S22».

10.3.5 Отключить нагрузку короткозамкнутую от анализатора. Подключить кабель СВЧ между первым и вторым портами. Выполнить измерение, нажав программную кнопку «S21», а затем «S12». Во время измерения кабель СВЧ должен быть неподвижным.

10.3.6 По окончании отсоединить кабель СВЧ от портов анализатора.

10.3.7 Результаты проверки считать положительными, если среднее квадратическое отклонение всех трасс не превышает нижеперечисленных значений:

0,050 дБ от 9 кГц до 300 кГц;

0,002 дБ св.300 кГц до 8,5 ГГц.

10.4 Проверка уровня собственного шума приёмников

Проверка проводится совместно с определением абсолютной погрешности измерений модуля и фазы коэффициентов передачи и отражения при работе в автоматическом режиме по методу 1.

10.4.1 Выбрать пункт «Определение уровня собственного шума приёмников».

10.4.2 Подключить нагрузки согласованные к измерительным портам анализатора.

10.4.3 Выполнить измерение, нажав программную кнопку «Измерение».

10.4.4 Зафиксировать измеренные значения уровней собственного шума в заданных частотных диапазонах. Отключить нагрузки согласованные.

10.4.5 Результаты проверки считать положительными, если уровни собственного шума приёмников не превышают нижеперечисленных значений:

минус 90 дБм/Гц от 9 кГц до 300 кГц;

минус 130 дБм/Гц св.300 кГц до 6,5 ГГц;

минус 125 дБм/Гц св. 6,5 ГГц до 8,0 ГГц;

минус 122 дБм/Гц св.8,0 ГГц до 8,5 ГГц.

10.5 Определение нескорректированных параметров

Проверка проводится совместно с определением абсолютной погрешности измерений модуля и фазы коэффициентов передачи и отражения при работе в автоматическом режиме по методу 1.

10.5.1 Выбрать пункт «Определение нескорректированных параметров». В течение проверки определяются нескорректированные параметры портов, такие как направленность, согласование источника и согласование нагрузки.

10.5.2 Подготовить к работе набор калибровочных мер в соответствии с руководством по эксплуатации на него.

10.5.3 Нажать программную кнопку «SOLR калибровка» и перейти в программное обеспечение анализатора.

10.5.4 Выполнить полную двухпортовую «калибровку» с неизвестной перемычкой в соответствии с руководством по эксплуатации на анализатор. «Калибровка» осуществляется путём последовательного подключения мер к измерительным портам. В качестве неизвестной перемычки следует использовать кабель СВЧ.

10.5.5 После выполнения «калибровки» необходимо вернуться в программное обеспечение *VNA Performance Test* и проверить, что измеренные нескорректированные параметры не выходят за допускаемые пределы.

10.5.6 Результаты проверки считать положительными, если параметры измерительных портов не менее значений, указанных в таблице 11.

Т а б л и ц а 11

| Диапазон частот | Направленность [дБ] | Согласование источника [дБ] | Согласование нагрузки [дБ] |
|---------------------|---------------------|-----------------------------|----------------------------|
| от 9 кГц до 300 кГц | 8 | 10 | 10 |

| Диапазон частот | Направленность [дБ] | Согласование источника [дБ] | Согласование нагрузки [дБ] |
|-----------------------|---------------------|-----------------------------|----------------------------|
| св.300 кГц до 6,5 ГГц | 15 | 15 | 15 |
| св.6,5 ГГц до 8,5 ГГц | 12 | 15 | 15 |

10.6 Определение абсолютной погрешности измерений модуля и фазы коэффициентов передачи и отражения

Определение погрешности может быть выполнено с применением нескольких методов:

- *Метод 1 (метод сравнения)*: с использованием эталонного набора калибровочных мер (набора мер коэффициентов передачи и отражения ZV-Z270);

- *Метод 2 (прямой)*: с использованием верификационного набора мер (набора мер коэффициентов передачи и отражения 85055A);

- *Метод 3 (прямой)*: при помощи отдельных мер коэффициентов отражения с известными метрологическими характеристиками, таких как нагрузки согласованные, рассогласованные и (или) полного отражения, параметры которых отличаются от мер при «калибровке» прибора.

Первые два метода реализованы в программном обеспечении *VNA Performance Test*. Программа позволяет определять отдельно или совместно погрешности измерений модуля и фазы коэффициентов передачи и отражения.

Метод 3 предназначен для определения погрешности измерений модуля и фазы коэффициента отражения в ручном режиме.

С помощью прямых методов определяются абсолютные погрешности путём сравнения измеренных и действительных значений параметров устройств, указанных в таблице 12, в регламентируемых для них частотных точках.

Т а б л и ц а 1 2

| | Метод 1 | Метод 2 | Метод 3 |
|---------------------------|-----------------|--------------------------|-------------|
| Тип | Метод сравнения | Прямой | Прямой |
| Режим измерений | Автоматический | Ручной Автоматический | Ручной |
| Уровень выходной мощности | Номинальный | Номинальный | Номинальный |

| | Метод 1 | Метод 2 | Метод 3 |
|---|--------------------|---------------------------------------|--|
| Определение погрешности модуля и фазы коэффициента отражения | Калибровочные меры | Отрезок коаксиального волновода 25 Ом | Нагрузки согласованные, рассогласованные и (или) полного отражения |
| Определение погрешности модуля и фазы коэффициента передачи | Калибровочные меры | Аттенюаторы 20, 40 дБ (или 50 дБ) | – |
| <p>Метод 2:</p> <p>1 Допускается вместо отрезка коаксиального волновода 25 Ом использовать двухпортовое устройство T-checker.</p> <p>2 Программное обеспечение <i>VNA Performance Test</i> позволяет выбирать ослабление аттенюаторов до начала проверки в зависимости применяемых средств.</p> | | | |

Методика измерений, основанная на методе сравнения калибровок, представлена в МИ 3411-2013. Она позволяет определять отдельные составляющие погрешности измерений модуля и фазы коэффициентов передачи и отражения, и включает проверку уровня собственного шума приёмников и нескорректированных параметров измерительных портов.

Принцип метода состоит в последовательном проведении двух «калибровок» одного и того же анализатора с помощью двух разных средств (эталонного и пользовательского наборов мер) и поэлементном сравнении полученных данных.

В качестве эталонного набора следует использовать набор мер коэффициентов передачи и отражения, в качестве пользовательского - набор калибровочных мер. Все средства измерений указаны в таблице 2 и 3. Перед началом работы рекомендуется проверить описание наборов (всех используемых мер из состава), занесённое в программное обеспечение анализатора, с указанным в документации. Если описание в программном обеспечении отсутствует, его необходимо внести.

Определение погрешности измерений модуля и фазы коэффициентов передачи и отражения для анализаторов в волноводе с сечением, отличающимся от измерительных портов, следует проводить в соответствии с МИ 3411-2013, после проверки нескорректированных параметров. Нескорректированные параметры анализаторов должны быть определены непосредственно на выходе измерительных портов.

Допускается использовать другие методы измерений, обеспечивающие определение указанных метрологических характеристик поверяемых анализаторов с требуемой точностью.

Пределы максимальной погрешности измерений модуля и фазы коэффициентов передачи и отражения рассчитываются с учётом погрешности описания используемых средств поверки. Пропуск учёта погрешности описания в соответствующих пунктах, приведённых ниже, может являться причиной несоответствия результатов измерений.

Метод 1

10.6.1 Выбрать пункт «Определение погрешности измерений модуля и фазы коэффициентов передачи и отражения, нескорректированных параметров и уровня собственного шума приёмников».

10.6.2 Подготовить к работе набор мер коэффициентов передачи и отражения и набор калибровочных мер в соответствии с руководствами по эксплуатации на них.

10.6.3 Занести в таблицу эффективные параметры набора мер коэффициентов передачи и отражения в децибелах. Значения параметров указаны в МИ 3411-2013 и (или) в свидетельстве о поверке на набор.

Для пересчёта эффективных параметров (направленности Ed , согласования источника Es , согласования нагрузки El , трекинга отражения Er и трекинга передачи Et) из линейного масштаба в логарифмический следует использовать формулы:

$$20 \cdot \lg(Ed) \qquad -20 \cdot \lg(1 - Er)$$

$$20 \cdot \lg(Es) \qquad -20 \cdot \lg(1 - Et)$$

$$20 \cdot \lg(El)$$

Результаты расчёта следует записывать в таблицу без знака «минус».

10.6.4 Подключить нагрузки согласованные к измерительным портам анализатора.

10.6.5 Нажать программную кнопку «Измерение».

10.6.6 Проверить, что измеренные значения уровней собственного шума в заданных частотных диапазонах соответствуют 10.4.5. Отключить нагрузки согласованные.

10.6.7 Нажать программную кнопку «SOLR калибровка пользовательским набором» и перейти в программное обеспечение анализатора.

10.6.8 Выполнить полную двухпортовую «калибровку» с неизвестной перемычкой, используя набор калибровочных мер, в соответствии с руководством по эксплуатации на анализатор. Калибровка осуществляется путём последовательного подключения мер к измерительным портам. В качестве неизвестной перемычки следует использовать кабель СВЧ.

10.6.9 После выполнения «калибровки» необходимо вернуться в программное обеспечение *VNA Performance Test* и нажать программную кнопку «SOLR калибровка эталонным набором».

10.6.10 Аналогичным образом выполнить полную двухпортовую «калибровку» с помощью набора мер коэффициентов передачи и отражения.

10.6.11 После выполнения двух «калибровок» проверить, что измеренные нескорректированные и эффективные параметры, отображаемые на графиках, не выходят за допускаемые пределы.

10.6.12 Результаты проверки считать положительными, если программное обеспечение отображает положительное заключение о соответствии:

- уровни собственного шума не превышают значений, указанных в 10.4.5;
- нескорректированные параметры не выходят за допускаемые пределы, приведённые в 10.5.6;
- эффективные параметры не выходят за допускаемые пределы, приведённые в программном обеспечении *VNA Performance Test* с учётом погрешности описания эталонного набора мер.

Метод 2

Проверка абсолютной погрешности измерений модуля и фазы коэффициента отражения

Проверка выполняется путём сравнения измеренных и действительных значений модуля и фазы коэффициента отражения отрезка коаксиального волновода 25 Ом (далее – воздушная линия).

10.6.13 Выбрать пункт «Определение абсолютной погрешности измерений модуля и фазы коэффициента отражения».

10.6.14 Подготовить к работе набор калибровочных мер в соответствии с руководством по эксплуатации на него.

10.6.15 Заполнить таблицы, указав для используемой воздушной линии действительные значения модуля и фазы коэффициента отражения, а также погрешности их определения, на регламентируемых частотных точках.

П р и м е ч а н и е - Воздушная линия является несимметричным устройством, будьте внимательны к ориентации при ее подключении и сравнении данных.

10.6.16 Собрать схему измерений, указанную в инструкции *VNA Performance Test*. Воздушную линию не подключать.

10.6.17 Нажать программную кнопку «Калибровка» и перейти в программное обеспечение анализатора.

10.6.18 Выполнить полную двухпортовую «калибровку».

10.6.19 После выполнения «калибровки» подключить воздушную линию в соответствии со схемой измерений.

ВНИМАНИЕ! ПОДКЛЮЧЕНИЕ ВОЗДУШНОЙ ЛИНИИ ДОЛЖНО БЫТЬ ВЫПОЛНЕНО С МИНИМАЛЬНЫМ ИЗМЕНЕНИЕМ ПОЛОЖЕНИЯ КАБЕЛЯ СВЧ.

10.6.20 Нажать в *VNA Performance Test* программную кнопку «Измерение». Проверить, что погрешности измерений модуля и фазы коэффициента отражения находятся в заданных пределах с учётом погрешности описания воздушной линии.

10.6.21 Результаты проверки считать положительными, если погрешности измерений модуля и фазы коэффициента отражения находятся в заданных пределах.

Проверка абсолютной погрешности измерений модуля и фазы коэффициента передачи

Проверка выполняется путём сравнения измеренных и действительных значений модуля и фазы коэффициентов передачи аттенюаторов.

10.6.22 Выбрать пункт «Определение абсолютной погрешности измерений модуля и фазы коэффициента передачи».

10.6.23 Подготовить к работе набор калибровочных мер в соответствии с руководством по эксплуатации на него.

10.6.24 Загрузить файл описания аттенюатора 20 дБ «*.s2p», нажав программную кнопку «Загрузить описание аттенюатора 20 дБ».

10.6.25 Заполнить таблицу, указав для аттенюатора действительные значения погрешности определения модуля и фазы коэффициентов передачи (S21 и S12) на регламентируемых частотных точках. Введённые значения погрешности могут быть сохранены в файл и загружены при дальнейшем использовании.

10.6.26 Загрузить файл описания аттенюатора 50 дБ «*.s2p», нажав программную кнопку «Загрузить описание аттенюатора 50 дБ». Заполнить таблицу, указав действительные значения погрешности определения модуля и фазы коэффициентов передачи (S21 и S12) на регламентируемых частотных точках.

10.6.27 Собрать схему измерений, указанную в инструкции *VNA Performance Test*. Нажать программную кнопку «Калибровка» и перейти в программное обеспечение анализатора.

10.6.28 Выполнить полную двухпортовую «калибровку».

10.6.29 После выполнения «калибровки» подключить аттенюатор 20 дБ в соответствии со схемой измерений.

ВНИМАНИЕ! ПОДКЛЮЧЕНИЕ АТТЕНЮАТОРА ДОЛЖНО БЫТЬ ВЫПОЛНЕНО С МИНИМАЛЬНЫМ ИЗМЕНЕНИЕМ ПОЛОЖЕНИЯ КАБЕЛЯ СВЧ.

10.6.30 В *VNA Performance Test* нажать программную кнопку «Измерение аттенюатора 20 дБ». Проверить, что погрешность измерений модуля и фазы коэффициента передачи

находится в заданных пределах. При необходимости изменения ориентации описания аттенюатора следует нажать кнопку «Реверс описания».

П р и м е ч а н и е - Аттенюаторы являются несимметричными устройствами, будьте внимательны к ориентации при их подключении и сравнении данных.

10.6.31 Вместо аттенюатора 20 дБ подключить аттенюатор 50 дБ и нажать программу кнопку «Измерение аттенюатора 50 дБ». Проверить, что погрешность измерений модуля и фазы коэффициента передачи находится в заданных пределах. При необходимости изменения ориентации описания аттенюатора следует нажать кнопку «Реверс описания».

10.6.32 Результаты проверки считать положительными, если погрешности измерений модуля и фазы коэффициента передачи находятся в заданных пределах.

Метод 3

Проверка выполняется путём сравнения измеренных и действительных значений модуля и фазы коэффициента отражения нагрузок с номинальными значениями КСВН 1,0; 1,1 (1,2); и 2,0.

Проверку следует проводить последовательно для каждого измерительного порта анализатора.

10.6.33 Подготовить к работе набор калибровочных мер в соответствии с руководством по эксплуатации на него.

10.6.34 Установить на анализаторе параметры по умолчанию, уровень выходной мощности -5 дБм и полосу пропускания фильтра промежуточной частоты 1 кГц.

В качестве частотного ряда рекомендуется использовать приведенный в *VNA Performance Test* для измерений по вышеприведенным методам.

Если применяемые нагрузки имеют табличное описание (файл с расширением s1p), то рекомендуется установить количество точек таким, чтобы частоты измерений и описаний совпадали, для исключения погрешности интерполяции между точками. Для этого рекомендуется использовать сегментное сканирование анализатора.

10.6.35 Выбрать соответствующую трассу S11 (S22), формат отображения «Ампл лин».

10.6.36 Выполнить полную однопортовую «калибровку» измерительного порта.

10.6.37 Подключить нагрузку с номинальным значением КСВН 1,0 к порту.

10.6.38 Загрузить, при наличии, файл (*.s1p) описания нагрузки. Произвести автоматический масштаб измеряемых данных и данных трассы памяти.

10.6.39 Определить с помощью маркеров максимальную разницу $\Delta |S_{ii}^{ИЗМ1}|$ (i – номер порта) между измеряемыми данными и данными трассы памяти. Зафиксировать ре-

зультаты измерений (разность модулей коэффициентов отражения в линейном масштабе).

Пересчет из КСВН в модуль коэффициента отражения для мер (нагрузок), имеющих табличное описание, полученное по результатам сличения, поверки или аттестации выполнить по формуле:

$$|S_{11}| = \frac{K_{cmU}-1}{K_{cmU}+1}, \quad (1)$$

где K_{cmU} – действительные значения КСВН мер в регламентируемых частотных точках.

10.6.40 Отсоединить нагрузку, повернуть на угол, приблизительно равный 120 градусов, и снова подключить. Аналогичным образом определить с помощью маркеров максимальную разницу $\Delta|S_{ii}^{ИЗМ2}|$. Зафиксировать результаты измерений.

10.6.41 Отсоединить нагрузку, повернуть на угол, приблизительно равный 120 градусов, и снова подключить. Определить с помощью маркеров максимальную разницу $\Delta|S_{ii}^{ИЗМ3}|$. Зафиксировать результаты измерений.

10.6.42 Рассчитать среднее значение отклонения $\Delta|S_{ii}^{ИЗМ}|$ для указанных диапазонов частот по формуле:

$$\Delta|S_{ii}^{ИЗМ}| = (\Delta|S_{ii}^{ИЗМ1}| + \Delta|S_{ii}^{ИЗМ2}| + \Delta|S_{ii}^{ИЗМ3}|)/3 \quad (2)$$

10.6.43 Отсоединить нагрузку с номинальным значением КСВН 1,0.

10.6.44 Повторить измерения, подключая нагрузки с номинальными значениями КСВН 1,1 (1,2) и 2,0. Кроме вычисления $\Delta|S_{ii}^{ИЗМ}|$, для каждой нагрузки требуется дополнительно определять максимальные отклонения фазы в градусах, для чего во время измерений необходимо выбирать формат отображения «Фаза». Для упрощения поиска максимальных отклонений рекомендуется применять математическую операцию деления измеряемых данных на данные трассы памяти. При необходимости использовать функцию автоматического масштабирования результата измерений.

10.6.45 Для каждой нагрузки рассчитать среднее значение отклонения $\Delta\varphi(S_{ii}^{ИЗМ})$, градусы:

$$\Delta\varphi(S_{ii}^{ИЗМ}) = (\Delta\varphi(S_{ii}^{ИЗМ1}) + \Delta\varphi(S_{ii}^{ИЗМ2}) + \Delta\varphi(S_{ii}^{ИЗМ3}))/3 \quad (3)$$

10.6.46 По окончании убрать все используемые маркеры, отключить математическую функцию деления, если она была задействована.

10.6.47 Вычислить пределы суммарной погрешности измерений модуля коэффициента отражения $\Delta|S_{11}^{\Sigma}|$ в линейном масштабе (разы) и фазы коэффициента отражения $\Delta\varphi(S_{11}^{\Sigma})$ в градусах:

$$\Delta|S_{11}^{\Sigma}| = \sqrt{[\Delta|S_{11}^A|]^2 + [\Delta|S_{11}^0|]^2}, \quad (4)$$

$$\Delta\varphi(S_{11}^{\Sigma}) = \sqrt{[\Delta\varphi(S_{11}^A)]^2 + [\Delta\varphi(S_{11}^0)]^2}, \quad (5)$$

где $\Delta|S_{11}^A|$ – предел допускаемой абсолютной погрешности измерений модуля коэффициента отражения поверяемого анализатора;

$\Delta|S_{11}^0|$ – предел абсолютной погрешности описания действительных значений модуля коэффициента отражения используемой нагрузки;

$\Delta\varphi(S_{11}^A)$ – предел допускаемой абсолютной погрешности измерений фазы коэффициента отражения поверяемого анализатора, градус;

$\Delta\varphi(S_{11}^0)$ – предел абсолютной погрешности описания действительных значений фазы коэффициента отражения используемой нагрузки, градус.

Пределы погрешности $\Delta|S_{11}^A|$ и $\Delta\varphi(S_{11}^A)$ рассчитываются по следующим формулам:

$$\Delta|S_{11}^A| = Ed + (Er - 1) \cdot |S_{11}^0| + Es \cdot |S_{11}^0|^2, \quad (6)$$

$$\Delta\varphi(S_{11}^A) = 1,0 + \left(\frac{180}{\pi}\right) \cdot \arcsin\left(\frac{\Delta|S_{11}^A|}{|S_{11}^0|}\right), \quad (7)$$

где Ed – эффективная направленность;

Es – эффективное согласование источника;

Er – эффективный трекинг отражения;

$|S_{11}^0|$ – действительное значение модуля коэффициента отражения используемой нагрузки.

Т а б л и ц а 1 3 – Значения эффективных параметров в диапазоне частот

| Диапазон частот | Ed | Es | $(Er-1)$ |
|---------------------|-------|-------|----------|
| от 9 кГц до 8,5 ГГц | 0,005 | 0,010 | 0,012 |

10.6.48 Результаты проверки считать положительными, если вычисленные средние значения отклонений $\Delta|S_{ii}^{\text{ИЗМ}}|$ и $\Delta\varphi(S_{ii}^{\text{ИЗМ}})$ не превышают соответствующие пределы суммарной погрешности измерений модуля и фазы коэффициента отражения, определённые по формулам 4 и 5.

11 Подтверждение соответствия средства измерений метрологическим требованиям

11.1 Обработка результатов измерений выполняется программным обеспечением *VNA Performance Test* или, при работе в ручном режиме, поверителем по формулам, приведенным в приложении А.

11.2 Критериями принятия поверителем решения по подтверждению соответствия анализатора метрологическим требованиям, установленным при утверждении типа, являются: выполнение всех операций, перечисленных в разделе 2 «Перечень операций поверки средства измерений», и соответствие действительных значений метрологических характеристик анализатора требованиям, указанным в пунктах раздела 10 «Определение метрологических характеристик средства измерений» данной методики поверки.

12 Оформление результатов поверки

12.1 Средства измерений, прошедшие поверку с положительным результатом, признаются годными и допускаются к применению.

12.2 Сведения о результатах поверки средств измерений передаются в Федеральный информационный фонд по обеспечению единства измерений.

12.3 При положительных результатах поверки по заявлению владельца средства измерений или лица, представившего его на поверку, выдаётся свидетельство о поверке средства измерений, оформленное в соответствии с действующими нормативно-правовыми документами. Знак поверки наносится на свидетельство о поверке.

12.4 При отрицательных результатах поверки по заявлению владельца средства измерений или лица, представившего его на поверку, выдаётся извещение о непригодности к применению средства измерений установленного образца, оформленное в соответствии с действующими нормативно-правовыми документами.

Начальник лаборатории № 441
ФБУ «Ростест-Москва»



С. Н. Гольшак

Начальник сектора лаборатории № 441
ФБУ «Ростест-Москва»



А. С. Каледин

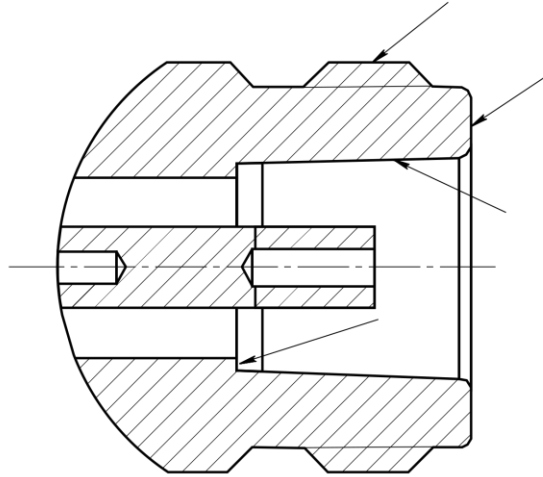
Приложение А
(справочное)
Схемы измерений

Внешний осмотр

| Перечень средств поверки | |
|-------------------------------|--|
| Наименование | Технические и метрологические характеристики |
| Средства поверки не требуются | |

| Описание проверки | Заключение о соответствии |
|--|---------------------------|
| Комплектность соответствует приведённой в эксплуатационной документации | |
| Отсутствуют механические повреждения соединителей | |
| Отсутствуют глубокие царапины и вмятины на корпусе анализатора | |
| Отсутствуют шумы внутри корпуса, обусловленные наличием незакреплённых деталей | |
| Отсутствуют следы коррозии металлических деталей и следы воздействия жидкостей или агрессивных паров | |
| Лакокрасочные покрытия не повреждены | |
| Маркировка разборчива | |
| Кабель (блок) питания и кабель <i>USB</i> не имеют повреждений | |

Внешний осмотр
(продолжение)



N, розетка

Рисунок А.1 – Чистка соединителей

Стрелками указаны поверхности, которые необходимо протирать при чистке соединителей.

Тип соединителей измерительных портов приведён в таблице 5.

Чистку коаксиальных соединителей проводить по следующей методике:

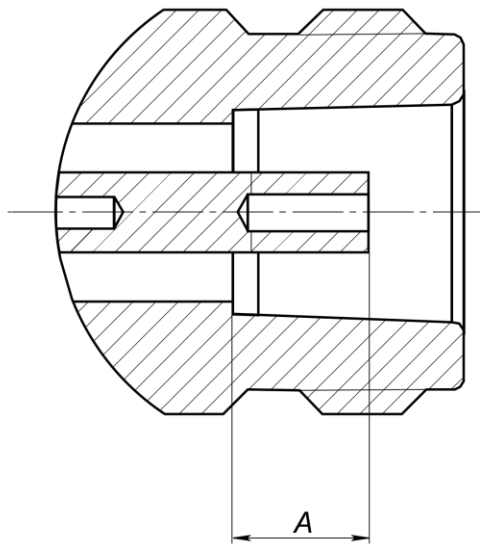
- протереть поверхности соединителя, указанные стрелками на рисунке, палочкой с ватным тампоном, смоченным в спирте;
- провести чистку остальных внутренних поверхностей соединителя, продув их воздухом;
- просушить соединитель, убедиться в отсутствии остатков спирта внутри соединителя;
- провести визуальный контроль чистоты соединителя, убедиться в отсутствии посторонних частиц;
- при необходимости чистку повторить.

ЗАПРЕЩАЕТСЯ ПРИМЕНЯТЬ МЕТАЛЛИЧЕСКИЕ ПРЕДМЕТЫ ДЛЯ ЧИСТКИ СОЕДИНИТЕЛЕЙ.

Проверка присоединительных размеров

| Перечень средств поверки | |
|--|---|
| Наименование | Технические и метрологические характеристики |
| Комплект для измерений соединителей коаксиальных КИПР-11Р-11 | Пределы допускаемой абсолютной погрешности измерений присоединительных размеров $\pm 0,02$ мм |

| Тип соединителя | Нижний предел [мм] | Измеренное значение [мм] | Верхний предел [мм] |
|------------------------------|--------------------|--------------------------|---------------------|
| PORT 1 50Ω тип N, розетка | 5,18 | | 5,26 |
| PORT 2 50Ω тип N, розетка | 5,18 | | 5,26 |



N, розетка

Рисунок А.2 – Присоединительный размер А

Тип соединителей измерительных портов приведён в таблице 5.

Определение относительной погрешности установки частоты выходного сигнала

| Перечень средств поверки | |
|--------------------------------------|--|
| Наименование | Технические и метрологические характеристики |
| Частотомер электронно-счётный 53150А | Пределы относительной погрешности по частоте за один год $\pm 5 \cdot 10^{-7}$ |

| Порт | Установленная частота [МГц] | Измеренная частота [Гц] | Относительная погрешность [10^{-6}] | Допускаемое значение [10^{-6}] |
|------|-----------------------------|-------------------------|---|------------------------------------|
| 1 | F_1 | | | $\pm 5,0$ |
| | ... | | | |
| | F_N | | | |

Измерения проводят для трёх-пяти произвольно выбранных частот в начале, середине и конце диапазона рабочих частот анализатора (см. таблицу 9).

Расчёт относительной погрешности установки частоты выходного сигнала δf следует выполнять по формуле:

$$\delta f = (f_{\text{ИЗМ}} - f_{\text{УСТ}}) / f_{\text{УСТ}}$$

где $f_{\text{ИЗМ}}$ – измеренное значение частоты, Гц;

$f_{\text{УСТ}}$ – установленное значение частоты, Гц.

Допускается применение анализатора спектра, обеспечивающего измерение частоты выходного сигнала поверяемого анализатора с требуемой точностью.

Определение относительной погрешности установки частоты выходного сигнала
(продолжение)

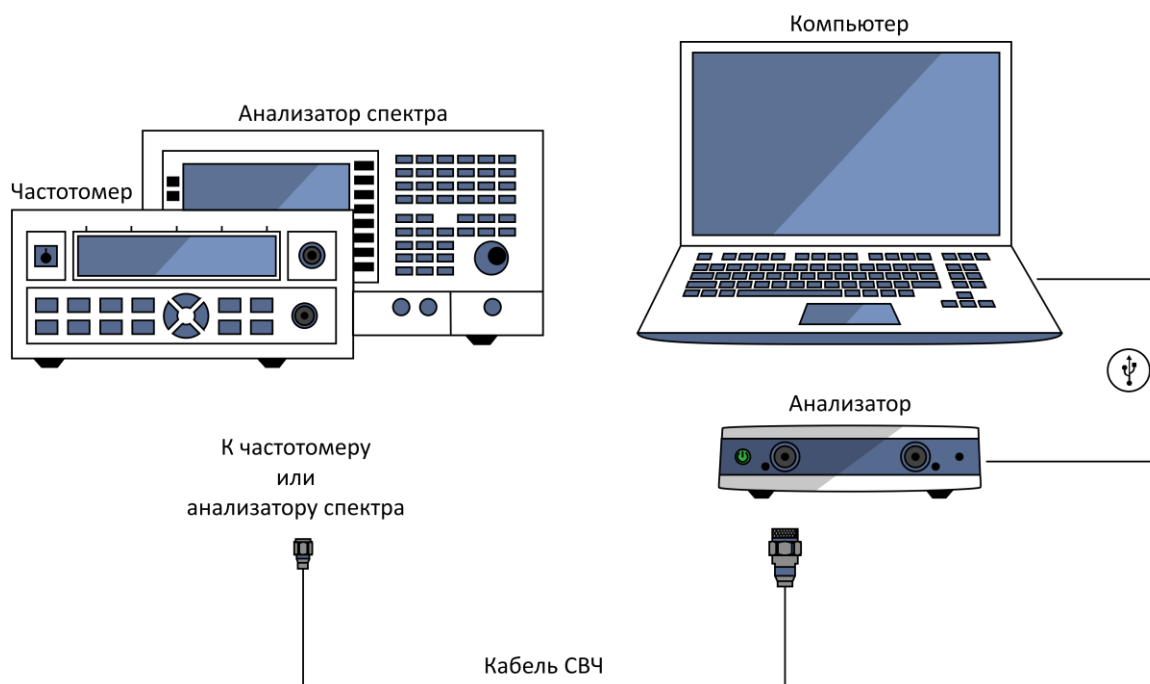


Рисунок А.3 – Схема измерений

Проведение измерений:

Установить на анализаторе параметры по умолчанию, требуемую частоту выходного сигнала, полосу сканирования 0 Гц, триггер запуска сканирования в положение «Однократно». Для каждого измерения необходимо переводить триггер запуска в состояние «Однократно» из положения «Стоп».

| Настройки | |
|-----------------------|---|
| Команда | Установка |
| начальная установка | Система, Начальная установка, Подтвердить |
| фиксированная частота | Стимул, Центр F МГц, Стимул, Полоса 0 Гц |
| однократный запуск | Стимул, Запуск, Однократно |

где F – требуемое значение частоты, МГц.
Примечание – здесь и далее по тексту установка параметров анализатора выполняется в программном обеспечении S2VNA.

Определение относительной погрешности установки уровня выходной мощности

| Перечень средств поверки | |
|---------------------------------------|--|
| Наименование | Технические и метрологические характеристики |
| Преобразователь измерительный NRP-Z51 | Пределы допускаемой относительной погрешности измерений мощности $\pm 6\%$ |

| Порт | Выходная мощность [дБм] | Измеренная выходная мощность [дБм] | | | Относительная погрешность [дБ] | Допускаемое значение [дБ] |
|------|-------------------------|------------------------------------|-----|-------|--------------------------------|---------------------------|
| | | Частота [МГц] | | | | |
| | | F_1 | ... | F_N | | |
| 1 | 0 | | | | $\pm 1,5$ | |
| | P_1 | | | | | |
| | ... | | | | | |
| | P_N | | | | | |
| 2 | 0 | | | | $\pm 1,5$ | |
| | P_1 | | | | | |
| | ... | | | | | |
| | P_N | | | | | |

Определение относительной погрешности установки уровня выходной мощности
(продолжение)

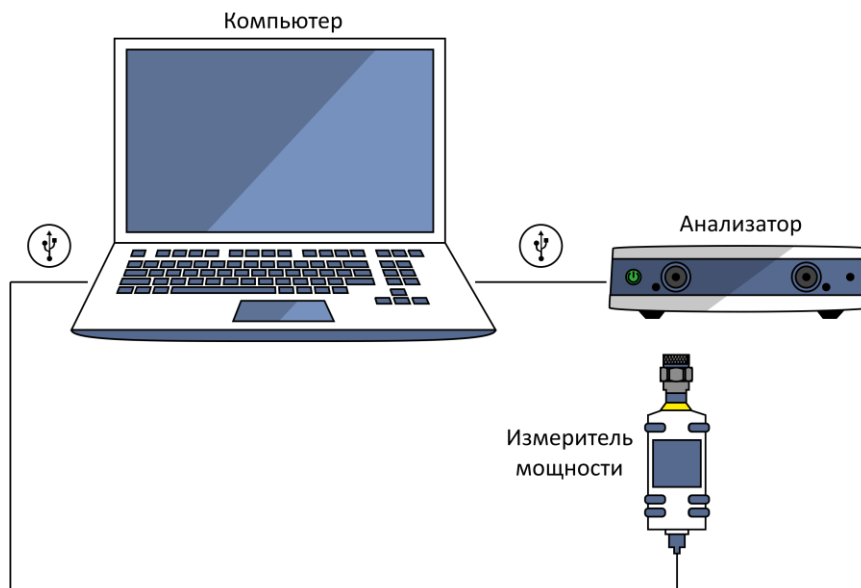


Рисунок А.4 – Схема измерений

Измерения проводят при уровне выходной мощности 0 дБм и других трёх-пяти значениях $P_1 \dots P_N$ на не менее пяти произвольно выбранных частотах $F_1 \dots F_N$. Диапазоны рабочих частот и установки уровня выходной мощности для каждого анализатора приведены в таблице 10. При проверке должны контролироваться граничные значения частот и мощностей.

Уровень мощности проверяется на выходе каждого измерительного порта.

Определение относительной погрешности установки уровня выходной мощности
(продолжение)

Проведение измерений:

Установить на анализаторе параметры по умолчанию, уровень выходной мощности 0 дБм, требуемую частоту выходного сигнала $F_1 \dots F_N$, полосу сканирования 0 Гц, триггер запуска сканирования в положение «Однократно». Для каждого измерения необходимо переводить триггер запуска в состояние «Однократно» из положения «Стоп».

Последовательно измерить уровень выходной мощности 0 дБм с помощью ваттметра на частотах $F_1 \dots F_N$. При использовании перехода для подключения ваттметра к измерительному порту, необходимо учитывать вносимое ослабление (коэффициент передачи).

Проверку остальных уровней выходной мощности следует выполнять с помощью опорных приёмников анализатора, работающих в режиме абсолютных измерений, после нормализации данных (деления данных на память). За результат принимается сумма показаний опорных приёмников на каждой контролируемой частоте и измеренных значений 0 дБм с помощью ваттметра.

| Настройки | |
|-------------------------------|---|
| Команда | Установка |
| Измерение с помощью ваттметра | |
| начальная установка | Система, Начальная установка, Подтвердить |
| фиксированная частота | Стимул, Центр F МГц, Стимул, Полоса 0 Гц |
| уровень выходной мощности | Стимул, Мощность, Мощность 0 дБм |
| выбор измеряемого параметра | Измерение (S11, S22) |
| однократный запуск | Стимул, Запуск, Однократно |

Определение относительной погрешности установки уровня выходной мощности
(продолжение)

| Настройки | |
|--|--|
| Команда | Установка |
| Измерение с помощью опорных приёмников | |
| начальная установка | Система, Начальная установка, Подтвердить |
| уровень выходной мощности | Стимул, Мощность, Мощность 0 дБм |
| <i>i</i> строка таблицы сегментов: старт и стоп число точек полоса ПЧ | Стимул, Таблица сегментов F_i (из $F_1 \dots F_N$) 1 10 Hz |
| включение режима сегментного сканирования | Стимул, Тип сканирования, Сегментный |
| режим абсолютных измерений для порта 1 | Измерение, Абсолютн. (Опорный приёмник), R1 (1) |
| режим абсолютных измерений для порта 2 | Измерение, Абсолютн. (Опорный приёмник), R2 (2) |
| нормализация результатов измерений | Индикация, Данные → Память, Математика Дан / Пам |
| уровень выходной мощности P дБм | Стимул, Мощность, Мощность P дБм |
| добавление маркера | Маркеры, Добавить маркер, F МГц |

Определение среднего квадратического отклонения трассы

| Перечень средств поверки | |
|--|--|
| Наименование | Технические и метрологические характеристики |
| Нагрузка короткозамкнутая (холостого хода) из состава набора калибровочных мер 05СК010-150 | Тип соединителя N, вилка |
| Кабель измерительный TESTPRO3 | Амплитудно- и фазостабильный кабель СВЧ |

| Частота | Среднеквадратическое отклонение трассы [дБ] | | Максимальное измеренное значение [дБ] | Верхний предел [дБ] |
|---|---|--|---------------------------------------|---------------------|
| Диапазон ΔF | S_{11} | | | согласно 10.3.7 |
| | S_{22} | | | |
| | S_{21} | | | |
| | S_{12} | | | |
| Диапазоны частот ΔF и соответствующие предельные значения среднеквадратического отклонения указаны в пункте 10.3.7. | | | | |

Определение среднего квадратического отклонения трассы
(продолжение)

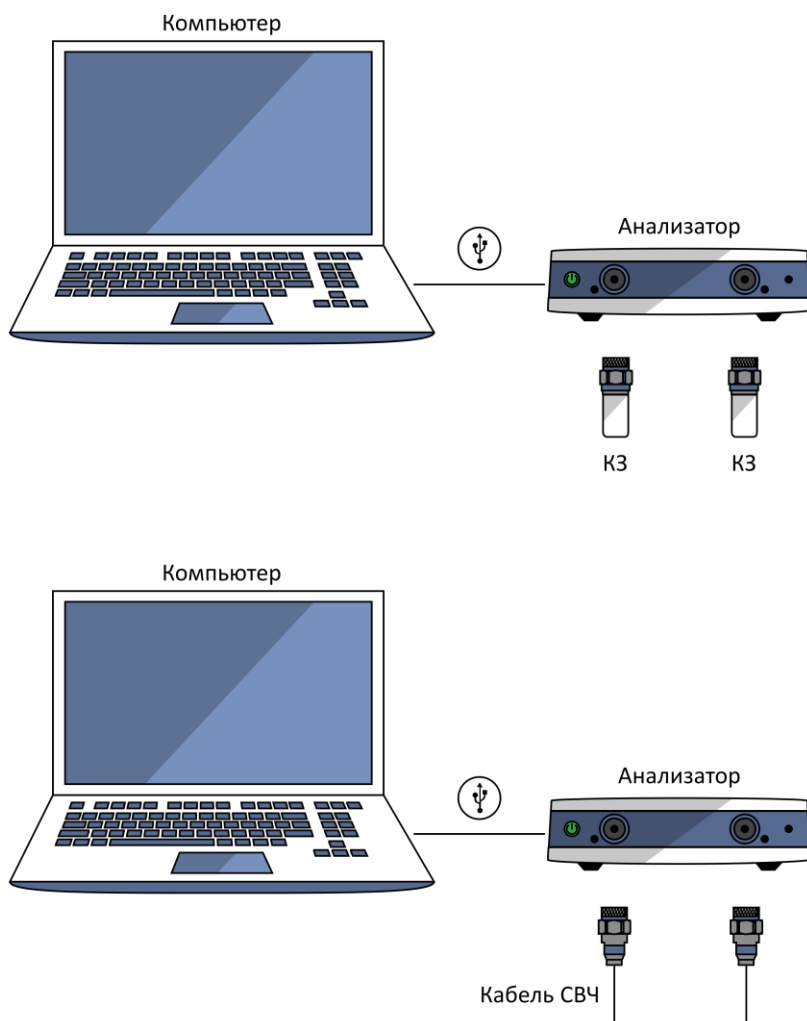


Рисунок А.5 – Схема измерений

Измерения проводят при уровне выходной мощности 0 дБм и полосе фильтра промежуточной частоты 3 кГц последовательно в каждом диапазоне частот, указанном в 10.3.7.

Определение среднего квадратического отклонения трассы

(продолжение)

Проведение измерений:

Установить на анализаторе параметры по умолчанию, уровень выходной мощности 0 дБм, полосу фильтра промежуточной частоты 3 кГц, диапазон частот в соответствии с 10.3.7, количество точек не менее 500.

При измерении следует определять среднее квадратическое отклонение модулей коэффициентов передачи и отражения после нормализации (деления данных на память). За результат принимается значение параметра «ст. отк», считанное из маркера «Статистика» программного обеспечения анализатора.

| Настройки | |
|--|---|
| Команда | Установка |
| начальная установка | Система, Начальная установка, Подтвердить |
| выбор измеряемого параметра | Измерение (S-параметры) |
| Конфигурация сегментного сканирования | |
| строка 1 таблицы сегментов: старт и стоп количество точек полоса ПЧ | Стимул, Таблица сегментов Диапазон частот ΔF (см. 10.3.7) Не менее 500 3 кГц |
| включение режима сегментного сканирования | Стимул, Тип сканирования, Сегментный |
| уровень выходной мощности | Стимул, Мощность, Мощность 0 дБм |
| нормализация результатов измерений | Индикация, Данные → Память, Математика Дан / Пам |
| отображение статистики | Маркеры, Маркерные вычисления, Статистика – Вкл |

Определение уровня собственного шума приёмников

| Перечень средств поверки | |
|--|--|
| Наименование | Технические и метрологические характеристики |
| Нагрузки согласованные 5S150-C10S3 | Тип соединителя N, вилка КСВН не более 1,1 |
| Количество нагрузок, требуемых для поверки, соответствует количеству измерительных портов анализатора. | |

| Частота | Уровень шума [дБм] | | Максимальное измеренное значение [дБм] | Верхний предел [дБм] |
|--|--------------------|--|--|----------------------|
| Диапазон ΔF | S21 | | | согласно 10.4.5 |
| | S12 | | | |
| Диапазоны частот ΔF и соответствующие предельные значения уровня собственного шума приёмников указаны в пункте 10.4.5. | | | | |

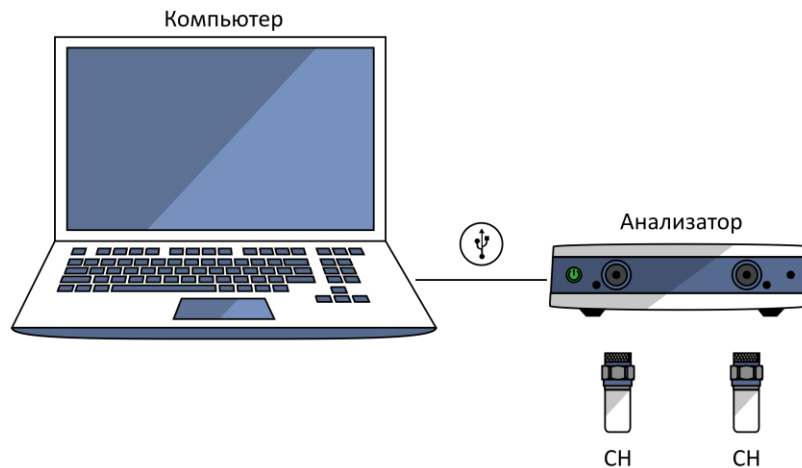


Рисунок А.6 – Схема измерений

Измерения проводят при уровне выходной мощности 0 дБм и полосе фильтра промежуточной частоты 100 Гц последовательно в каждом диапазоне частот, указанном в 10.4.5.

Определение уровня собственного шума приёмников
(продолжение)

Проведение измерений:

Установить на анализаторе параметры по умолчанию, уровень выходной мощности 0 дБм, полосу фильтра промежуточной частоты 100 Гц, диапазон частот в соответствии с 10.4.5, количество точек не менее 500.

При измерении следует определять среднее значение уровня собственного шума S_{ji} (модуля соответствующих коэффициентов передачи) в линейном масштабе в установленном диапазоне частот. За результат принимается значение параметра «сред», считанное из маркера «Статистика» программного обеспечения анализатора. По окончании измерений необходимо перевести результат в логарифмический масштаб по формуле $20 \cdot \lg(S_{ji})$.

Для пересчёта собственного шума к дБм/Гц необходимо отнять значение $10 \cdot \lg(\Delta f_{ПЧ.М}/\Delta f_{ПЧ.Н})$ от результата измерений, где $\Delta f_{ПЧ.М}$ – ширина полосы пропускания фильтра промежуточной частоты при измерении, Гц; $\Delta f_{ПЧ.Н}$ – номинальная ширина полосы пропускания фильтра промежуточной частоты, равная 1 Гц.

| Настройки | |
|--|--|
| Команда | Установка |
| начальная установка | Система, Начальная установка, Подтвердить |
| выбор измеряемого параметра | Измерение (S-параметры) |
| формат отображения | Формат |
| Конфигурация сегментного сканирования | |
| строка 1 таблицы сегментов: старт и стоп количество точек полоса ПЧ | Стимул, Таблица сегментов Диапазон частот ΔF (см. 10.4.5) Не менее 500 100 Гц |
| включение режима сегментного сканирования | Стимул, Тип сканирования, Сегментный |
| уровень выходной мощности | Стимул, Мощность, Мощность 0 дБм |
| отображение статистики | Маркеры, Маркерные вычисления, Статистика – Вкл |

Определение нескорректированных параметров

| Перечень средств поверки | |
|-------------------------------------|--|
| Наименование | Технические и метрологические характеристики |
| Набор калибровочных мер 05СК010-150 | Меры из состава набора должны иметь табличное описание частотных характеристик |
| Кабель измерительный TESTPRO3 | Амплитудно- и фазостабильный кабель СВЧ |

| Параметр | Нижний предел [дБ] | Измеренное значение [дБ] | Верхний предел [дБ] |
|--|--------------------|--------------------------|---------------------|
| Направленность: диапазон частот ΔF_I ... диапазон частот ΔF_N | | | - |
| Согласование источника: диапазон частот ΔF_I ... диапазон частот ΔF_N | | | - |
| Согласование нагрузки: диапазон частот ΔF_I ... диапазон частот ΔF_N | | | - |
| <p>Диапазоны частот ΔF и соответствующие предельные значения нескорректированных параметров указаны в таблице 11.</p> | | | |

Определение нескорректированных параметров
(продолжение)

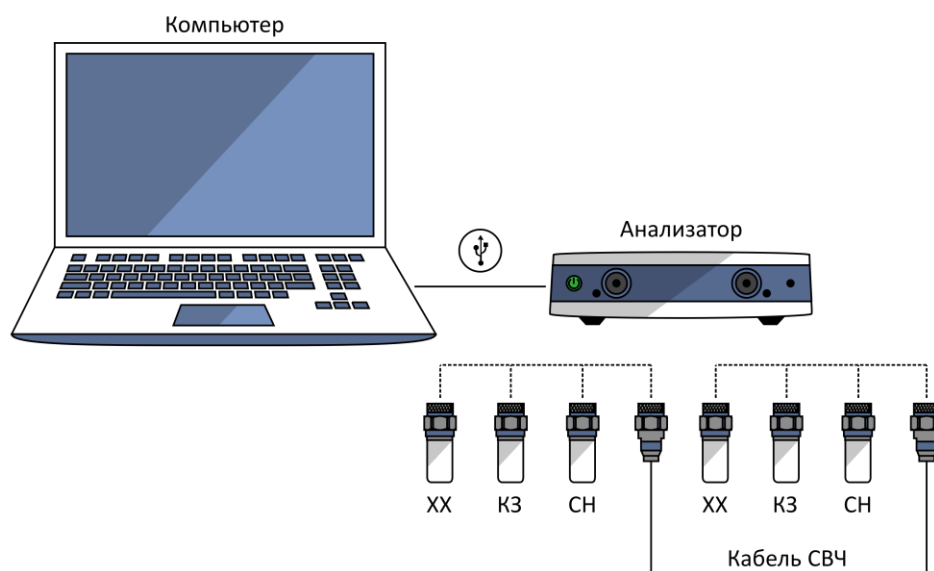


Рисунок А.7 – Схема измерений
(проведение «калибровки» с неизвестной перемычкой)

Измерения проводят при уровне выходной мощности -5 дБм.

Определение нескорректированных параметров

(продолжение)

Проведение измерений:

Установить на анализаторе параметры по умолчанию, отключить системную коррекцию, уровень выходной мощности -5 дБм, полосу фильтра промежуточной частоты не более 1 кГц, диапазон рабочих частот в соответствии с таблицей 9.

В качестве частотного ряда рекомендуется использовать приведенный в *VNA Performance Test*.

Если применяемые нагрузки из набора мер имеют табличное описание (файлы с расширением *s1p*), то рекомендуется установить количество точек таким, чтобы частоты измерений и описаний совпадали, для исключения погрешности интерполяции между точками.

После проведения «калибровки» с неизвестной перемычкой необходимо вычислить нескорректированные параметры анализатора, используя файл состояния с расширением *sta*, и сравнить их с предельными значениями, указанными в таблице 11.

Нескорректированные параметры – это определяемые в процессе калибровки коэффициенты (комплексные оценки ошибок в соответствии с моделью анализатора, см. МИ 3411-2013), которые применяются прибором для векторной коррекции результатов измерения с целью повышения точности. После калибровки эти коэффициенты необходимо сохранить в файл (Сохранить/Восстановить > Сохранить состояние > Файл...).

Каждый калибровочный коэффициент записывается в файл *.sta в виде реальной и мнимой части комплексного числа на всех точках измерений. Всего в файле после полной двухпортовой калибровки будут находиться 12 коэффициентов. Структура данных будет выглядеть следующим образом:

| | | | | | | |
|---------------|------------|------------|------------|------------|------------|------------|
| {Частоты, Гц} | {Re(Er11)} | {Im(Er11)} | {Re(Ed11)} | {Im(Ed11)} | {Re(Es11)} | {Im(Es11)} |
| {Частоты, Гц} | {Re(Et12)} | {Im(Et12)} | {Re(Ex12)} | {Im(Ex12)} | {Re(El12)} | {Im(El12)} |
| {Частоты, Гц} | {Re(Et21)} | {Im(Et21)} | {Re(Ex21)} | {Im(Ex21)} | {Re(El21)} | {Im(El21)} |
| {Частоты, Гц} | {Re(Er22)} | {Im(Er22)} | {Re(Ed22)} | {Im(Ed22)} | {Re(Es22)} | {Im(Es22)} |

Допускается применять любые доступные текстовые редакторы для чтения данных из файла.

Определение нескорректированных параметров

(продолжение)

Для определения нескорректированной направленности, дБ, первого и второго порта соответственно следует использовать нижеприведённые формулы:

$$20 \cdot \lg \left(\left| \frac{Re(Ed11) + i \cdot Im(Ed11)}{Re(Er11) + i \cdot Im(Er11)} \right| \right) \quad \text{и} \quad 20 \cdot \lg \left(\left| \frac{Re(Ed22) + i \cdot Im(Ed22)}{Re(Er22) + i \cdot Im(Er22)} \right| \right).$$

Расчёт нескорректированного согласования источника, дБ, первого и второго порта необходимо выполнять по формулам:

$$20 \cdot \lg(|Re(Es11) + i \cdot Im(Es11)|) \quad \text{и} \quad 20 \cdot \lg(|Re(Es22) + i \cdot Im(Es22)|).$$

Расчёт нескорректированного согласования нагрузки, дБ, для первого и второго порта выполнять по формулам:

$$20 \cdot \lg(|Re(El21) + i \cdot Im(El21)|) \quad \text{и} \quad 20 \cdot \lg(|Re(El12) + i \cdot Im(El12)|).$$

За результат принимается максимальное значение параметра в диапазоне частот. При записи в протокол знак «минус» отбрасывается.

| Настройки | |
|---------------------------|---|
| Команда | Установка |
| начальная установка | Система, Начальная установка, Подтвердить |
| уровень выходной мощности | Стимул, Мощность, Мощность -5 дБм |
| полоса ПЧ | Стимул, Полоса ПЧ не более 1 кГц |
| количество точек | Стимул, Число точек [<i>число точек</i>] |
| SOLR калибровка | |
| выбор набора мер | Калибровка, Комплект мер [<i>название набора</i>] |
| выполнение калибровки | Калибровка, Калибровать, Полн. 2-порт. |
| Сохранение данных в файл | |
| сохранение данных | Сохр/Восст, Сохранить состояние, Файл... |

Определение абсолютной погрешности измерений модуля и фазы коэффициентов передачи и отражения (метод 1)

Проверка осуществляется только в автоматическом режиме.

Программное обеспечение *VNA Performance Test* содержит все необходимые инструкции и схемы измерений и автоматически устанавливает параметры анализатора в ходе проверки, которые не следует менять самостоятельно.

| Перечень средств поверки | |
|--|--|
| Наименование | Технические и метрологические характеристики |
| Набор калибровочных мер 05СК010-150 | Меры из состава набора должны иметь табличное описание частотных характеристик |
| Набор мер коэффициентов передачи и отражения ZV-Z270 | Меры из состава набора должны иметь табличное описание частотных характеристик |
| Кабель измерительный TESTPRO3 | Амплитудно- и фазостабильный кабель СВЧ |

Измерения проводят в диапазоне рабочих частот прибора при уровне выходной мощности -5 дБм.

Полоса фильтра промежуточной частоты не более 1 кГц.

Определение абсолютной погрешности измерений модуля и фазы коэффициента отражения (метод 2)

| Перечень средств поверки | |
|---|--|
| Наименование | Технические и метрологические характеристики |
| Набор калибровочных мер 05СК010-150 | Меры из состава набора должны иметь табличное описание частотных характеристик |
| Набор мер коэффициентов передачи и отражения 85055А | Пределы абсолютной погрешности определения действительных значений модуля коэффициента отражения отрезка коаксиального волновода 25 Ом $\pm(0,010 \dots 0,020)$ в линейном масштабе Пределы абсолютной погрешности определения действительных значений фазы коэффициента отражения отрезка коаксиального волновода 25 Ом $\pm(2 \dots 10)$ градусов |
| Кабель измерительный TESTPRO3 | Амплитудно- и фазостабильный кабель СВЧ |

Определение абсолютной погрешности измерений модуля и фазы коэффициента отражения (метод 2, продолжение)

| Погрешность измерений модуля коэффициента отражения | Нижний предел (лин) | Измеренное значение (лин) | Верхний предел (лин) |
|---|---------------------|---------------------------|----------------------|
| Диапазон частот ΔF_I | | | |
| ниже -25 дБ (ниже 0,056) | | | |
| от -25 до -15 дБ (от 0,056 до 0,178) | | | |
| от -15 до 0 дБ (от 0,178 до 1,000) | | | |
| ... | | | |
| Диапазон частот ΔF_N | | | |
| ниже -25 дБ (ниже 0,056) | | | |
| от -25 до -15 дБ (от 0,056 до 0,178) | | | |
| от -15 до 0 дБ (от 0,178 до 1,000) | | | |

| Погрешность измерений фазы коэффициента отражения | Нижний предел [градус] | Измеренное значение [градус] | Верхний предел [градус] |
|---|------------------------|------------------------------|-------------------------|
| Диапазон частот ΔF_I | | | |
| от -25 до -15 дБ (от 0,056 до 0,178) | | | |
| от -15 до 0 дБ (от 0,178 до 1,000) | | | |
| ... | | | |
| Диапазон частот ΔF_N | | | |
| от -25 до -15 дБ (от 0,056 до 0,178) | | | |
| от -15 до 0 дБ (от 0,178 до 1,000) | | | |

Диапазоны частот ΔF указаны в таблице с эффективными параметрами (см. ниже по тексту).
 Пределы рассчитываются с учётом погрешности определения действительных значений модуля и фазы коэффициента отражения используемой воздушной линии.

Определение абсолютной погрешности измерений модуля и фазы коэффициента отражения (метод 2, продолжение)

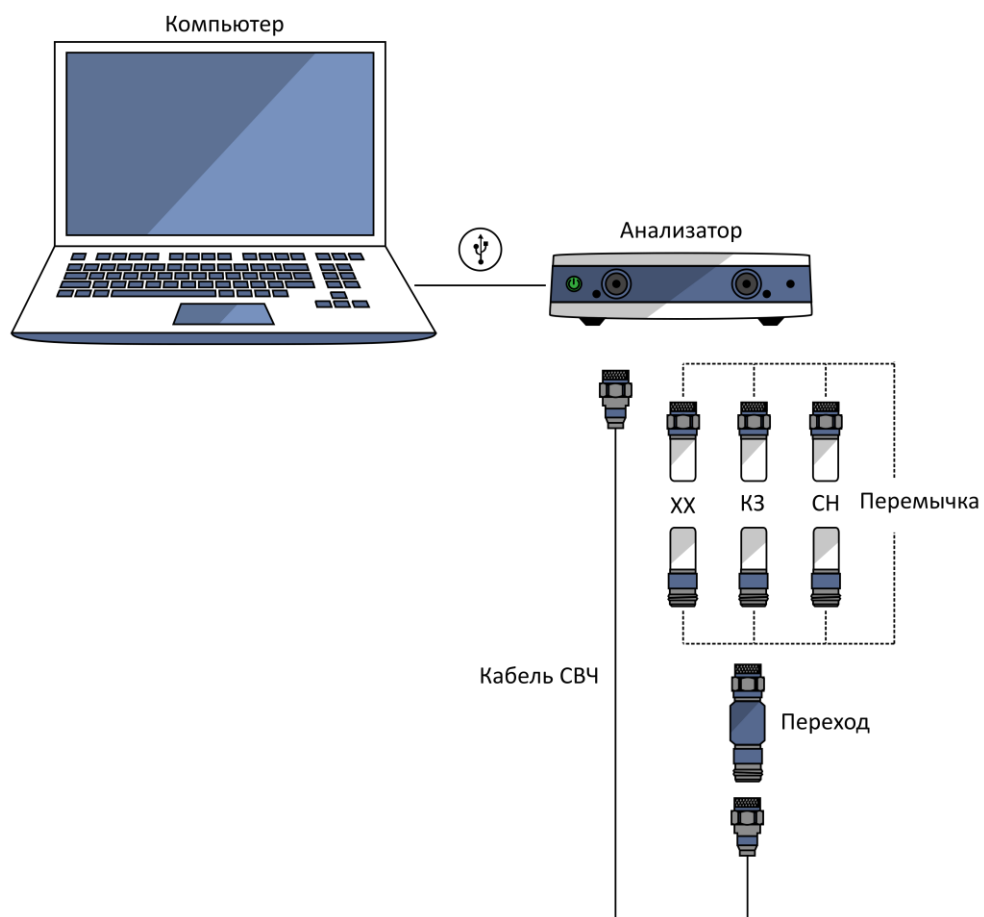


Рисунок А.8 – Схема измерений (проведение «калибровки»)

Измерения проводят при уровне выходной мощности -5 дБм. Для улучшения повторяемости при подключении устройств рекомендуется использовать прецизионный переход.

Определение абсолютной погрешности измерений модуля и фазы коэффициента отражения (метод 2, продолжение)

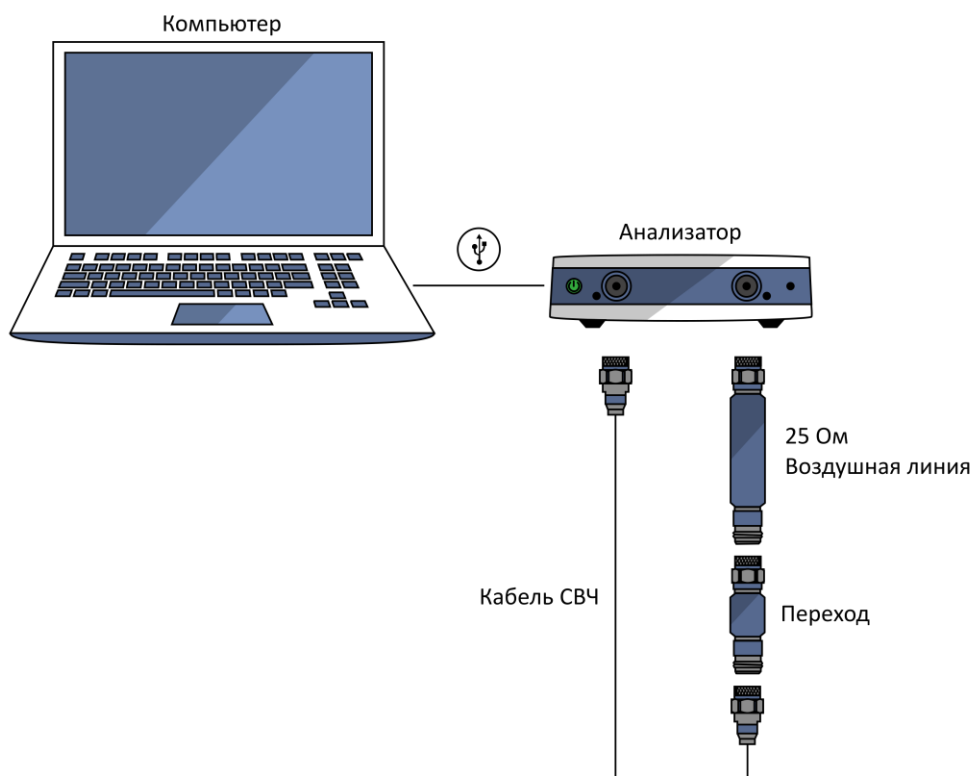


Рисунок А.9 – Схема измерений

Определение абсолютной погрешности измерений модуля и фазы коэффициента отражения (метод 2, продолжение)

Проведение измерений:

Установить на анализаторе параметры по умолчанию, уровень выходной мощности -5 дБм, полосу фильтра промежуточной частоты не более 1 кГц, диапазон рабочих частот в соответствии с таблицей 9.

Измерения следует проводить на регламентируемых для воздушной линии частотах (на частотах её описания). Для этого рекомендуется использовать сегментное сканирование анализатора.

После выполнения полной двухпортовой «калибровки» подключить воздушную линию к измерительным портам анализатора. Подключение проводить в соответствии с описанием, представленным в руководстве по эксплуатации на набор мер коэффициентов передачи и отражения. Провести в регламентируемых частотных точках измерения модуля коэффициента отражения в линейном масштабе (разы) и фазы коэффициента отражения в градусах при двух направлениях зондирования: прямом и обратном. При необходимости, для упрощения измерений можно использовать маркеры, реализованные в программном обеспечении анализатора. Определить абсолютные погрешности:

$$\Delta|S_{ii}^{\text{ИЗМ}}| = |S_{ii}^{\text{ИЗМ}}| - |S_{ii}^0| \quad \Delta\varphi(S_{ii}^{\text{ИЗМ}}) = \varphi(S_{ii}^{\text{ИЗМ}}) - \varphi(S_{ii}^0),$$

где $\Delta|S_{ii}^{\text{ИЗМ}}|$ – погрешность измерений модуля коэффициента отражения;

$|S_{ii}^{\text{ИЗМ}}|$ – измеренное значение модуля коэффициента отражения воздушной линии;

$|S_{ii}^0|$ – действительное значение модуля коэффициента отражения воздушной линии;

$\Delta\varphi(S_{ii}^{\text{ИЗМ}})$ – погрешность измерений фазы коэффициента отражения, градус;

$\varphi(S_{ii}^{\text{ИЗМ}})$ – измеренное значение фазы коэффициента отражения воздушной линии, градус;

$\varphi(S_{ii}^0)$ – действительное значение фазы коэффициента отражения воздушной линии, градус;

i – номер порта, работающего в режиме источника сигнала.

Определение абсолютной погрешности измерений модуля и фазы коэффициента отражения (метод 2, продолжение)

Вычислить пределы суммарной погрешности измерений модуля коэффициента отражения $\Delta|S_{ii}^{\Sigma}|$ в линейном масштабе (разы) и фазы коэффициента отражения $\Delta\varphi(S_{ii}^{\Sigma})$ в градусах:

$$\Delta|S_{ii}^{\Sigma}| = \sqrt{[\Delta|S_{ii}^A|]^2 + [\Delta|S_{ii}^0|]^2} \quad \Delta\varphi(S_{ii}^{\Sigma}) = \sqrt{[\Delta\varphi(S_{ii}^A)]^2 + [\Delta\varphi(S_{ii}^0)]^2},$$

где $\Delta|S_{ii}^A|$ – предел допускаемой абсолютной погрешности измерений модуля коэффициента отражения поверяемого анализатора;

$\Delta|S_{ii}^0|$ – предел абсолютной погрешности описания действительных значений модуля коэффициента отражения воздушной линии;

$\Delta\varphi(S_{ii}^A)$ – предел допускаемой абсолютной погрешности измерений фазы коэффициента отражения поверяемого анализатора, градус;

$\Delta\varphi(S_{ii}^0)$ – предел абсолютной погрешности описания действительных значений фазы коэффициента отражения воздушной линии, градус.

Пределы погрешности $\Delta|S_{ii}^A|$ и $\Delta\varphi(S_{ii}^A)$ рассчитываются по следующим формулам:

$$\Delta|S_{ii}^A| = Ed + (Er - 1) \cdot |S_{ii}^0| + Es \cdot |S_{ii}^0|^2 + El \cdot |S_{ji}^0| \cdot |S_{ij}^0|,$$

$$\Delta\varphi(S_{ii}^A) = 1,0 + \left(\frac{180}{\pi}\right) \cdot \arcsin\left(\frac{\Delta|S_{ii}^A|}{|S_{ii}^0|}\right),$$

где Ed – эффективная направленность;

Es – эффективное согласование источника;

El – эффективное согласование нагрузки;

Er – эффективный трекинг отражения;

$|S_{ii}^0|$ – действительное значение модуля коэффициента отражения воздушной линии;

$|S_{ji}^0|$ – действительное значение модуля коэффициента передачи воздушной линии (в прямом направлении);

$|S_{ij}^0|$ – действительное значение модуля коэффициента передачи воздушной линии (в обратном направлении).

Определение абсолютной погрешности измерений модуля и фазы коэффициента отражения (метод 2, продолжение)

По окончании расчёта проверить, что погрешности измерений модуля $\Delta|S_{ii}^{\text{ИЗМ}}|$ и фазы $\Delta\varphi(S_{ii}^{\text{ИЗМ}})$ коэффициента отражения не превышают пределы суммарной погрешности $\Delta|S_{ii}^{\Sigma}|$ и $\Delta\varphi(S_{ii}^{\Sigma})$ соответственно. В таблицу результатов измерений (или протокол) вносятся максимальные отклонения.

Значения эффективных параметров в диапазонах частот $\Delta F_1 \dots \Delta F_N$:

| Диапазон частот | E_d | E_s | E_l | (E_r-1) |
|---------------------|-------|-------|-------|-----------|
| от 9 кГц до 8,5 ГГц | 0,005 | 0,010 | 0,005 | 0,012 |

Определение абсолютной погрешности измерений модуля и фазы коэффициента отражения (метод 2, продолжение)

| Настройки | |
|--|--|
| Команда | Установка |
| начальная установка | Система, Начальная установка, Подтвердить |
| уровень выходной мощности | Стимул, Мощность, Мощность -5 дБм |
| полоса ПЧ | Стимул, Полоса ПЧ не более 1 кГц |
| количество точек | Стимул, Число точек [<i>число точек</i>] |
| Конфигурация сегментного сканирования (при необходимости) | |
| строка таблицы сегментов: старт и стоп количество точек полоса ПЧ | Стимул, Таблица сегментов [диапазон частот] [количество точек] не более 1 кГц |
| включение режима сегментного сканирования | Стимул, Тип сканирования, Сегментный |
| Калибровка | |
| выбор набора мер | Калибровка, Комплект мер [<i>название набора</i>] |
| выполнение калибровки | Калибровка, Калибровать, Полн. 2-порт. |
| Выбор измеряемого параметра | |
| выбор измеряемого параметра | Измерение (S-параметры) |
| формат отображения | Формат |
| Использование маркеров | |
| добавление маркера | Маркеры, Добавить маркер, F МГц |

Определение абсолютной погрешности измерений модуля и фазы коэффициента передачи
(метод 2)

| Перечень средств поверки | |
|---|--|
| Наименование | Технические и метрологические характеристики |
| Набор калибровочных мер 05СК010-150 | Меры из состава набора должны иметь табличное описание частотных характеристик |
| Набор мер коэффициентов передачи и отражения 85055А | Пределы абсолютной погрешности определения действительных значений модуля коэффициента передачи аттенюаторов $\pm 0,1$ дБ Пределы абсолютной погрешности определения действительных значений фазы коэффициента передачи аттенюаторов ± 1 градус |
| Кабель измерительный TESTPRO3 | Амплитудно- и фазостабильный кабель СВЧ |

Определение абсолютной погрешности измерений модуля и фазы коэффициента передачи
(метод 2, продолжение)

| Погрешность измерений модуля коэффициента передачи | Нижний предел [дБ] | Измеренное значение [дБ] | Верхний предел [дБ] |
|--|--------------------|--------------------------|---------------------|
| A1 дБ | | | |
| диапазон частот ΔF_I | | | |
| ... | | | |
| диапазон частот ΔF_N | | | |
| A2 дБ | | | |
| диапазон частот ΔF_I | | | |
| ... | | | |
| диапазон частот ΔF_N | | | |

| Погрешность измерений фазы коэффициента передачи | Нижний предел [градус] | Измеренное значение [градус] | Верхний предел [градус] |
|--|------------------------|------------------------------|-------------------------|
| A1 дБ | | | |
| диапазон частот ΔF_I | | | |
| ... | | | |
| диапазон частот ΔF_N | | | |
| A2 дБ | | | |
| диапазон частот ΔF_I | | | |
| ... | | | |
| диапазон частот ΔF_N | | | |

A1 и A2 – коэффициенты передачи используемых аттенуаторов.
 Диапазоны частот ΔF указаны в таблице с эффективными параметрами (см. ниже по тексту).
 Пределы рассчитываются с учётом погрешности определения действительных значений модуля и фазы коэффициента передачи используемых аттенуаторов.

Определение абсолютной погрешности измерений модуля и фазы коэффициента передачи
(метод 2, продолжение)

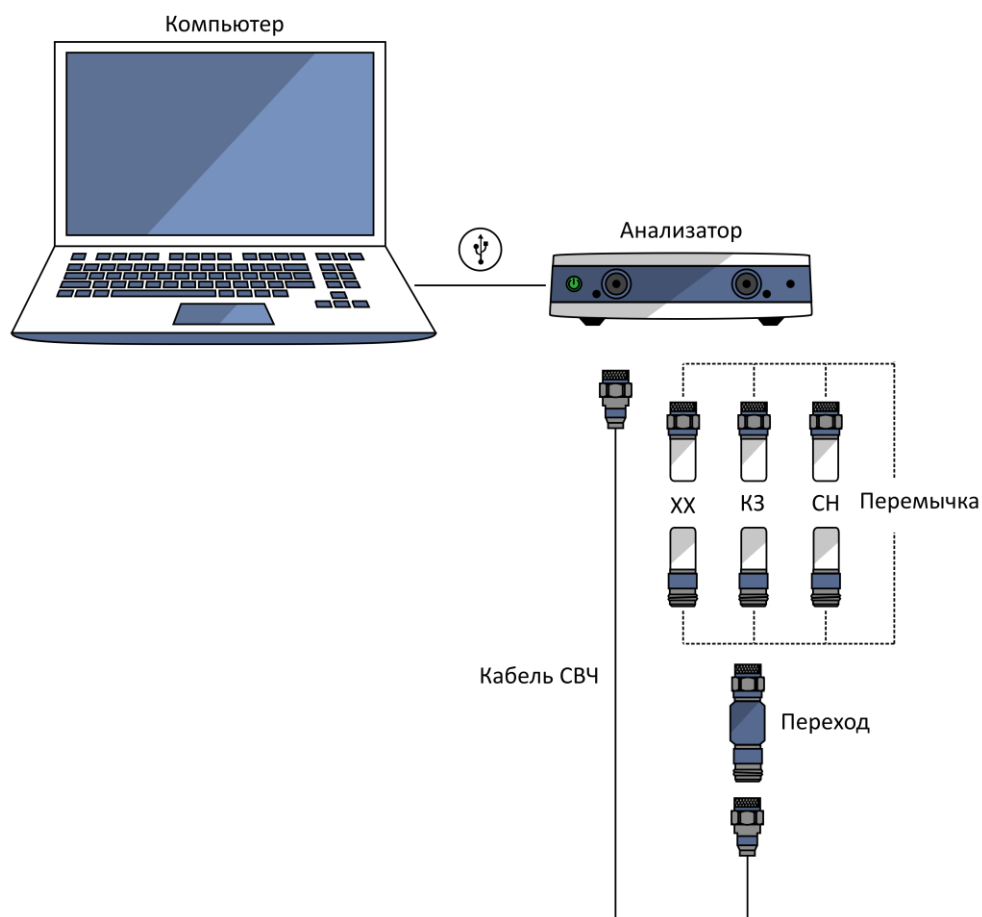


Рисунок А.10 – Схема измерений
(проведение «калибровки»)

Измерения проводят при уровне выходной мощности -5 дБм. Для улучшения повторяемости при подключении устройств рекомендуется использовать прецизионный переход.

Определение абсолютной погрешности измерений модуля и фазы коэффициента передачи
(метод 2, продолжение)

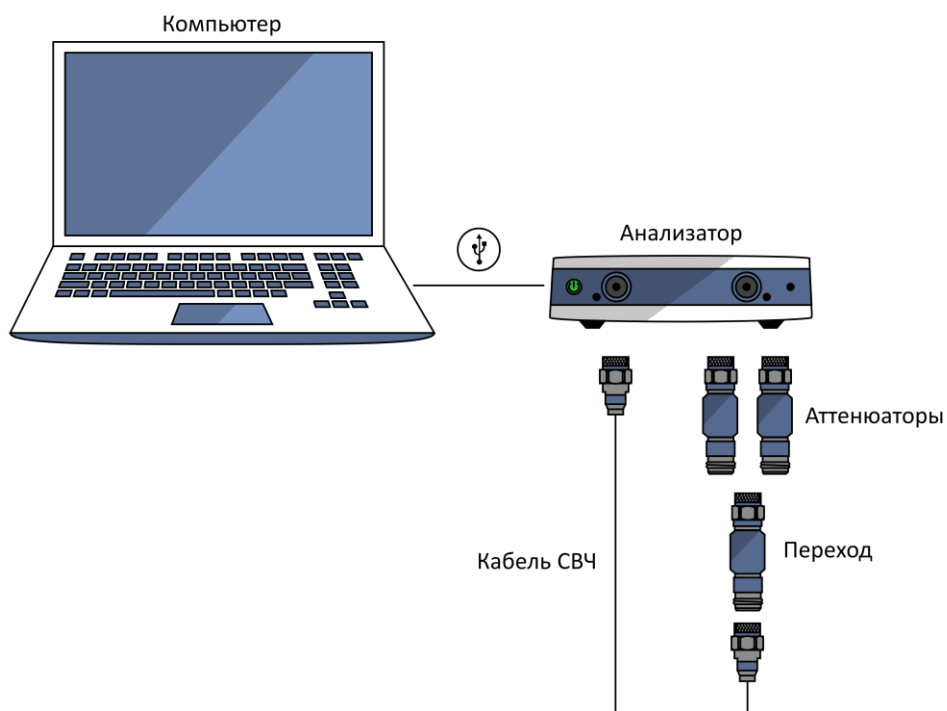


Рисунок А.11 – Схема измерений

Определение абсолютной погрешности измерений модуля и фазы коэффициента передачи
(метод 2, продолжение)

Проведение измерений:

Установить на анализаторе параметры по умолчанию, уровень выходной мощности -5 дБм, диапазон рабочих частот в соответствии с таблицей 9, полосу фильтра промежуточной частоты не более 100 Гц.

Измерения следует проводить на регламентируемых для аттенюаторов частотах (на частотах их описания). Для этого рекомендуется использовать сегментное сканирование анализатора.

После выполнения полной двухпортовой «калибровки» подключить аттенюатор к измерительным портам анализатора. Провести в регламентируемых частотных точках измерения модуля коэффициента передачи в логарифмическом масштабе (дБ) и фазы коэффициента передачи в градусах при двух направлениях зондирования: прямом и обратном. При необходимости, для упрощения измерений можно использовать маркеры, реализованные в программном обеспечении анализатора. Определить абсолютные погрешности.

Индекс « ji » в ниже приведённых формулах будет относиться к прямому направлению зондирования, « ij » – к обратному. Далее по тексту будет представлен расчёт только для прямого направления в предположении, что для обратного он будет аналогичным.

$\Delta|S_{ji}^{ИЗМ}| = |S_{ji}^{ИЗМ}| - |S_{ji}^0|$, $\Delta\varphi(S_{ji}^{ИЗМ}) = \varphi(S_{ji}^{ИЗМ}) - \varphi(S_{ji}^0)$ (для прямого коэффициента передачи),

$\Delta|S_{ij}^{ИЗМ}| = |S_{ij}^{ИЗМ}| - |S_{ij}^0|$, $\Delta\varphi(S_{ij}^{ИЗМ}) = \varphi(S_{ij}^{ИЗМ}) - \varphi(S_{ij}^0)$ (для обратного коэффициента передачи),

где $\Delta|S_{ji}^{ИЗМ}|$ – погрешность измерений модуля коэффициента передачи, дБ;

$|S_{ji}^{ИЗМ}|$ – измеренное значение модуля коэффициента передачи аттенюатора, дБ;

$|S_{ji}^0|$ – действительное значение модуля коэффициента передачи аттенюатора, дБ;

$\Delta\varphi(S_{ji}^{ИЗМ})$ – погрешность измерений фазы коэффициента передачи, градус;

$\varphi(S_{ij}^{ИЗМ})$ – измеренное значение фазы коэффициента передачи аттенюатора, градус;

$\varphi(S_{ji}^0)$ – действительное значение фазы коэффициента передачи аттенюатора, градус.

Определение абсолютной погрешности измерений модуля и фазы коэффициента передачи
(метод 2, продолжение)

Вычислить пределы суммарной погрешности измерений модуля коэффициента передачи $\Delta|S_{ji}^\Sigma|$ в дБ и фазы коэффициента передачи $\Delta\varphi(S_{ji}^\Sigma)$ в градусах:

$$\Delta|S_{ji}^\Sigma| = -20 \cdot \lg \left[1 - \sqrt{\left[1 - 10^{\frac{-\Delta|S_{ji}^A|}{20}} \right]^2 + \left[1 - 10^{\frac{-\Delta|S_{ji}^0|}{20}} \right]^2} \right],$$

$$\Delta\varphi(S_{ji}^\Sigma) = \sqrt{[\Delta\varphi(S_{ji}^A)]^2 + [\Delta\varphi(S_{ji}^0)]^2},$$

где $\Delta|S_{ji}^A|$ – предел допускаемой абсолютной погрешности измерений модуля коэффициента передачи поверяемого анализатора, дБ;

$\Delta|S_{ji}^0|$ – предел абсолютной погрешности описания действительных значений модуля коэффициента передачи аттенюатора, дБ;

$\Delta\varphi(S_{ji}^A)$ – предел допускаемой абсолютной погрешности измерений фазы коэффициента передачи поверяемого анализатора, градус;

$\Delta\varphi(S_{ji}^0)$ – предел абсолютной погрешности описания действительных значений фазы коэффициента передачи аттенюатора, градус.

Пределы погрешности $\Delta|S_{ji}^A|$ и $\Delta\varphi(S_{ji}^A)$ рассчитываются по следующим формулам:

$$\Delta|S_{ji}^A| = -20 \cdot \lg \left[1 - \left((Et - 1) + Es \cdot |S_{ii}^0| + El \cdot |S_{jj}^0| + Ex \cdot |S_{ji}^0|^{-1} \right) \right],$$

$$\Delta\varphi(S_{ji}^A) = 0,5 + \left(\frac{180}{\pi} \right) \cdot \arcsin \left((Et - 1) + Es \cdot |S_{ii}^0| + El \cdot |S_{jj}^0| + Ex \cdot |S_{ji}^0|^{-1} \right),$$

где Et – эффективный трекинг передачи;

Es – эффективное согласование источника;

El – эффективное согласование нагрузки;

Ex – изоляция (или максимальный уровень собственных шумов);

$|S_{ii}^0|$ и $|S_{jj}^0|$ – действительное значение модуля коэффициента отражения входа и выхода аттенюатора соответственно (в линейном масштабе);

$|S_{ji}^0|$ – действительное значение модуля коэффициента передачи аттенюатора (в линейном масштабе).

Определение абсолютной погрешности измерений модуля и фазы коэффициента передачи
(метод 2, продолжение)

По окончании расчёта проверить, что погрешности измерений модуля $\Delta|S_{ji}^{ИЗМ}|$ и фазы $\Delta\varphi(S_{ji}^{ИЗМ})$ коэффициента передачи не превышают пределы суммарной погрешности $\Delta|S_{ji}^{\Sigma}|$ и $\Delta\varphi(S_{ji}^{\Sigma})$ соответственно (для двух направлений зондирования). В таблицу результатов измерений (или протокол) вносятся максимальные отклонения.

Значения эффективных параметров в диапазонах частот $\Delta F_1 \dots \Delta F_N$:

| Диапазон частот | E_s | E_l | (E_t-1) | E_x |
|------------------------|-------|-------|-----------|---------------------|
| от 9 кГц до 300 кГц | 0,010 | 0,005 | 0,016 | $1,8 \cdot 10^{-4}$ |
| св. 300 кГц до 6,5 ГГц | 0,010 | 0,005 | 0,009 | $1,8 \cdot 10^{-6}$ |
| св. 6,5 ГГц до 8,0 ГГц | 0,010 | 0,005 | 0,009 | $3,2 \cdot 10^{-6}$ |
| св. 8,0 ГГц до 8,5 ГГц | 0,010 | 0,005 | 0,009 | $4,5 \cdot 10^{-6}$ |

Если измерения проводятся при полосе фильтра промежуточной частоты отличной от 1 Гц, то следует пересчитать параметр E_x , указанный в вышеприведённой таблице:

$$E_x = 10^{\frac{D+10 \cdot \lg \left[\frac{\Delta f_{ПЧ,М}}{\Delta f_{ПЧ,Н}} \right]}{20}},$$

где D – нижняя граница диапазона измерений модуля коэффициента передачи, дБ;

$\Delta f_{ПЧ,М}$ – ширина полосы пропускания фильтра промежуточной частоты при измерении, Гц;

$\Delta f_{ПЧ,Н}$ – номинальная ширина полосы пропускания фильтра промежуточной частоты, равная 1 Гц.

Нижняя граница диапазона измерений модуля коэффициента передачи при уровне выходной мощности -5 дБм и полосе фильтра промежуточной частоты 1 Гц:

минус 75 дБ..... от 9 кГц до 300 кГц;

минус 115 дБ..... св. 300 кГц до 6,5 ГГц;

минус 110 дБ..... св. 6,5 ГГц до 8,0 ГГц;

минус 107 дБ..... св. 8,0 ГГц до 8,5 ГГц.

Определение абсолютной погрешности измерений модуля и фазы коэффициента передачи
(метод 2, продолжение)

| Настройки | |
|--|---|
| Команда | Установка |
| начальная установка | Система, Начальная установка, Подтвердить |
| уровень выходной мощности | Стимул, Мощность, Мощность -5 дБм |
| полоса ПЧ | Стимул, Полоса ПЧ не более 100 Гц |
| количество точек | Стимул, Число точек [<i>число точек</i>] |
| Конфигурация сегментного сканирования (при необходимости) | |
| строка таблицы сегментов: старт и стоп количество точек полоса ПЧ | Стимул, Таблица сегментов [<i>диапазон частот</i>] [<i>количество точек</i>] не более 100 Гц |
| включение режима сегментного сканирования | Стимул, Тип сканирования, Сегментный |
| Калибровка | |
| выбор набора мер | Калибровка, Комплект мер [<i>название набора</i>] |
| выполнение калибровки | Калибровка, Калибровать, Полн. 2-порт. |
| Выбор измеряемого параметра | |
| выбор измеряемого параметра | Измерение (S-параметры) |
| формат отображения | Формат |
| Использование маркеров | |
| добавление маркера | Маркеры, Добавить маркер, F МГц |

Определение абсолютной погрешности измерений модуля и фазы коэффициента отражения (метод 3)

Проверка осуществляется только в ручном режиме.

Последовательность действий представлена в пункте 10.6.

| Перечень средств поверки | |
|-------------------------------------|--|
| Наименование | Технические и метрологические характеристики |
| Набор калибровочных мер 05СК010-150 | Меры из состава набора должны иметь табличное описание частотных характеристик |
| Набор мер НЗМ-11 | Пределы относительной погрешности определения КСВН $\pm 1,0 \cdot K_{cmU}$ % |

Определение абсолютной погрешности измерений модуля и фазы коэффициента отражения (метод 3, продолжение)

| Погрешность измерений модуля коэффициента отражения | Нижний предел (лин) | Измеренное значение (лин) | Верхний предел (лин) |
|---|---------------------|---------------------------|----------------------|
| КСВН 1,0 | | | |
| диапазон частот ΔF_I | | | |
| ... | | | |
| диапазон частот ΔF_N | | | |
| КСВН 1,1 (1,2) | | | |
| диапазон частот ΔF_I | | | |
| ... | | | |
| диапазон частот ΔF_N | | | |
| КСВН 2,0 | | | |
| диапазон частот ΔF_I | | | |
| ... | | | |
| диапазон частот ΔF_N | | | |

| Погрешность измерений фазы коэффициента отражения | Нижний предел [градус] | Измеренное значение [градус] | Верхний предел [градус] |
|---|------------------------|------------------------------|-------------------------|
| КСВН 1,1 (1,2) | | | |
| диапазон частот ΔF_I | | | |
| ... | | | |
| диапазон частот ΔF_N | | | |
| КСВН 2,0 | | | |
| диапазон частот ΔF_I | | | |
| ... | | | |
| диапазон частот ΔF_N | | | |

Диапазоны частот ΔF указаны в таблице 13.
 Пределы рассчитываются с учётом погрешности определения действительных значений модуля и фазы коэффициента отражения используемых нагрузок.

Определение абсолютной погрешности измерений модуля и фазы коэффициента отражения (метод 3, продолжение)

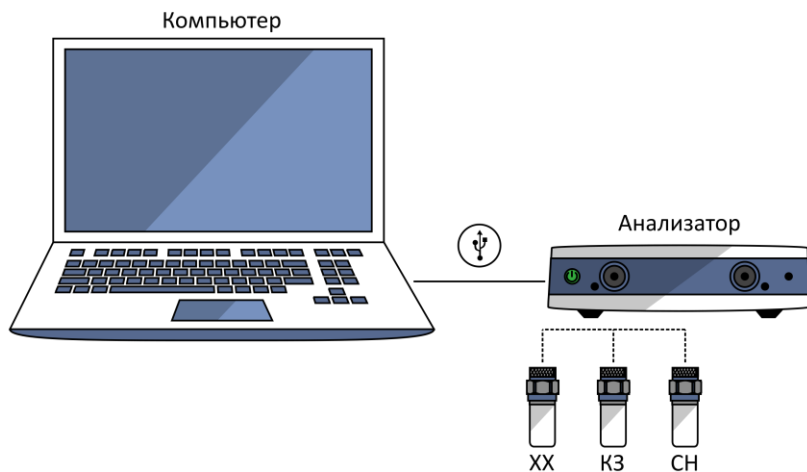


Рисунок А.12 – Проведение полной однопортовой «калибровки»

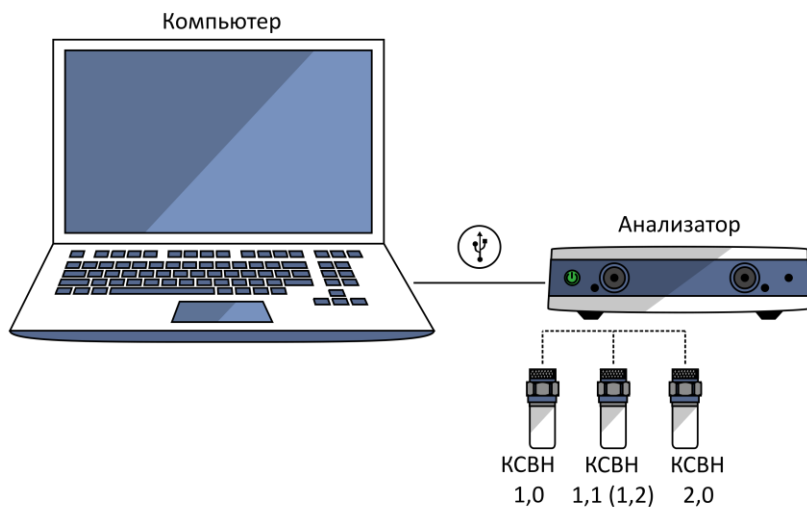


Рисунок А.13 – Схема измерений

Измерения проводят при уровне выходной мощности -5 дБм.

Определение абсолютной погрешности измерений модуля и фазы коэффициента отражения (метод 3, продолжение)

| Настройки | |
|--|---|
| Команда | Установка |
| начальная установка | Система, Начальная установка, Подтвердить |
| уровень выходной мощности | Стимул, Мощность, Мощность -5 дБм |
| полоса ПЧ | Стимул, Полоса ПЧ 1 кГц |
| количество точек | Стимул, Число точек [<i>число точек</i>] |
| Конфигурация сегментного сканирования (при необходимости) | |
| строка таблицы сегментов: старт и стоп количество точек полоса ПЧ | Стимул, Таблица сегментов [<i>диапазон частот</i>] [<i>количество точек</i>] 1 кГц |
| включение режима сегментного сканирования | Стимул, Тип сканирования, Сегментный |
| Калибровка | |
| выбор набора мер | Калибровка, Комплект мер [<i>название набора</i>] |
| выполнение калибровки | Калибровка, Калибровать, Полн. 1-порт. |
| Выбор измеряемого параметра | |
| выбор измеряемого параметра | Измерение (S-параметры) |
| формат отображения | Формат |
| Использование маркеров | |
| добавление маркера | Маркеры, Добавить маркер, F МГц |